

PHILIPS



Anleitung

DIGITAL-MULTIMETER **PM2422**

9447 024 22..1

Inhalt

ALLGEMEINES

I. EINLEITUNG	5
II. TECHNISCHE DATEN	6
III. ZUBEHÖR	9
IV. BLOCKSCHALTBILD	12

GEBRAUCHSANLEITUNG

V. INBETRIEBNAHME	17
VI. BEDIENUNG	20

KUNDENDIENSTANLEITUNG

VII. SCHALTUNGSBESCHREIBUNG	25
VIII. ZUGÄNGLICHKEIT DER TEILE	40
IX. EINZELTEILERSATZ	41
X. WARTUNG	43
XI. ÜBERSICHT DER ABGLEICHORGANE	47
XII. KONTROLLE UND ABGLEICH	49
XIII. STÜCKLISTE	54

WICHTIG

Bei Schriftwechsel über dieses Gerät wird gebeten, die genaue Typenbezeichnung und Seriennummer anzugeben. Diese befinden sich auf dem Typenschild an der Rückseite des Geräts.

Abbildungen

1. Hochspannungsmesskopf PM 9240	9
2. UHF -Messkopf PM 9200	10
3. UHF -T-Stück PM 9250	10
4. Stromwandler PM 9052	10
5. Shunt PM 9242	11
6. Grundschtaltung des Analog-Digital-Umsetzers	12
7. Impulsdiagramm	12
8. Blockschtaltbild	14
9. Anpassung Netztransformator	16
10. Rückansicht	19
11. Vorderansicht	19
12. Stromversorgung	26
13. Gleichspannungsschtaltung	27
14. Wechselspannungsschtaltung	28
15. Gleich- und Wechselstromschtaltung	29
16. Schaltung für Widerstandsmessungen ($\leq 100 \text{ k}\Omega$)	29
17. Schaltung für Widerstandsmessungen ($1 \text{ M}\Omega$ und $10 \text{ M}\Omega$)	29
18. Gleichrichter	30
19. AC/DC-Wandler	31
20. Vereinfachtes Diagramm des bipolaren Analog-Digital-Umsetzers	32
21. Taktgeber	34
22. Zeitschalter	34
23. 1-Hz-Generator	34
24. Impulsdetektor	36
25. Polaritätsschtaltung	37
26. Programmschtaltung	38
27. Impulsdiagramm für positiven Eingang	38
28. Impulsdiagramm für negativen Eingang	39
29. Rechte Seitenansicht	40
30. Flussdiagramm für systematische Kontrolle	44
31. Taktgeberimpuls	50
32. Vorderansicht mit Positionsnummern	55
33. Bodenplatte (Printplatte heruntergeklappt)	55
34. Draufsicht	56
35. Bodenplatte	56
36. Draufsicht	57
37. Printplatte U1	64
38. Printplatte U3	64
39. Printplatte U4	65
40. Schaltbild PM 2422	68

I. Einleitung

ALLGEMEINES

Das Digital-Multimeter PM 2422 ist ein exaktes Vielfachmessgerät, mit 3 + 1 dekadischen Ziffernanzeigeröhren und einem maximalen Anzeigebereich von 1499 Ziffern.

Das Gerät misst:

- Gleich- und Wechselspannungen von 150 mV ... 1000 V (Wechselspannungen 600 V), Endwert, 5 Bereiche
- Gleich- und Wechselströme von 150 μ A...1,5 A, Endwert, 5 Bereiche
- Widerstände von 150 Ω ...15 M Ω , Endwert, 6 Bereiche
- DC-Hochspannungen bis zu 30 kV mit dem als Wahlzubehör erhältlichen Hochspannungsmesskopf PM 9240
- UHF-Spannungen bis zu 700 MHz mit dem als Wahlzubehör erhältlichen UHF-Messkopf PM 9200. Für Messungen in Koaxialleitungen ist T-Stück PM 9250 lieferbar.

Das Gerät liefert einen hohen Bedienungskomfort: alle Messbereiche werden mit nur einem Drehknopf gewählt, die AC-DC-Wahl erfolgt durch Drucktasten. Ausserdem wird die Polarität von Gleichspannungen oder Gleichströmen automatisch angezeigt. Auch die Anzeige des Dezimalkommata erfolgt automatisch.

Ein zusätzlicher Schalter auf der Frontplatte gestattet die Wahl der Anzahl Messungen pro Sekunde (5 oder 1) oder das beliebig lange Anzeigen des Messwertes.

Wegen seiner Spezifikation, Genauigkeit und seines robusten Aufbaus eignet sich dieses Vielfachmessgerät hervorragend für Messplätze in Fertigungsbändern, Laboratorien wie auch im Kundendienst und für Ausbildung.

II. Technische Daten

Daten, die in Zahlenwerten unter Erwähnung einer Toleranz angegeben sind, werden von der Fabrik garantiert. Zahlenwerte ohne Toleranzangabe geben die Eigenschaften eines durchschnittlichen Geräts und dienen nur zur Orientierung.

Die nachstehenden Daten gelten für 22 °C, es sei denn, dass anderslautende Angaben gemacht wurden.

A. MESSBEREICHE

1. Gleichspannungen

Messbereich	0,1 mV...1000 V
	5 Bereiche:
	150 mV; 1,5 V; 15 V; 150 V und 1 kV
Auflösung	100 μ V
Fehlergrenze	+0,1 % vom Endwert +0,1 % vom Anzeigewert
Temperaturkoeffizient	+1 Ziffer/5 °C zwischen 15° und 35 °C
Eingangswiderstand	10 M Ω +1 %
Serienstörspannungsdämpfung	40 dB für 50 Hz
Gleichtakt-Störspannungsdämpfung	90 dB für 50 Hz 100 dB für Gleichspannung

2. Wechselspannungen

Messbereich	0,1 mV...600 V
	5 Bereiche:
	150 mV; 1,5 V; 15 V; 150 V und 600 V
Auflösung	100 μ V
Fehlergrenze	+0,2 % vom Endwert } bei 1 kHz +0,2 % vom Anzeigewert } +0,5 % vom Endwert } für Frequenzen von +0,5 % vom Anzeigewert } 30 Hz...30 kHz
Eingangsimpedanz	1 M Ω //50 pF
Temperaturkoeffizient	+1 Ziffer/2 °C zwischen 15° und 35 °C
Frequenzbereich	30 Hz...30 kHz
Maximale Eingangsspannung	600 V

3. Gleichströme

Messbereich	0,1 μ A...1,5 A
	5 Bereiche:
	150 μ A; 1,5 mA; 15 mA; 150 mA; 1,5 A
Auflösung	100 nA

Fehlergrenze	$\pm 0,5$ % vom Endwert $\pm 0,3$ % vom Anzeigewert
Temperaturkoeffizient	± 1 Ziffer/ 4 °C zwischen 15° und 35° C
Spannungsabfall	≤ 125 mV für Ströme ≤ 100 mA ≤ 200 mV für 1 A

4. Wechselströme

Messbereich	0,1 μ A...1,5 A 5 Bereiche: 150 μ A; 1,5 mA; 15 mA; 150 mA; 1,5 A
Auflösung	100 nA
Fehlergrenze	$\pm 0,5$ % vom Endwert $\pm 0,5$ % vom Anzeigewert
Frequenzbereich	30 Hz...1 kHz
Temperaturkoeffizient	± 1 Ziffer/ 3 °C zwischen 15° und 35° C
Spannungsabfall	≤ 125 mV für Ströme ≤ 100 mA ≤ 200 mV für 1 A

5. Widerstände

Messbereich	0,1 Ω ...15 M Ω 6 Bereiche: 150 Ω ; 1,5 k Ω ; 15 k Ω ; 150 k Ω ; 1,5 M Ω ; 15 M Ω
Auflösung	0,1 Ω
Fehlergrenze	± 1 % vom Endwert für Bereich $\leq 1,5$ M Ω ± 2 % vom Endwert für den Bereich 15 M Ω
Temperaturkoeffizient	± 1 Ziffer/ 2 °C für Bereiche ≤ 150 k Ω ± 2 Ziffern/ $^{\circ}$ C für Bereiche 1,5 M Ω und 15 M Ω
Messspannung	0,15 V für den Bereich 150 Ω 1,5 V für alle sonstigen Bereiche

B. ALLGEMEINE DATEN

1. Anzeige der Messergebnisse

Anzeige	4 dekadische Ziffernanzeigeröhren; maximale Ergebnis- anzeige von 1499
Polarität	automatisch für + oder, mit \sim Symbol für AC
Dezimalkomma	automatisch gekoppelt mit Bereichswähler

2. Analog-Digital-Umsetzung

Umsetzungssystem	Deltapulsmodulationssystem [*]
Integrationszeit	20 ms
Abtast Geschwindigkeit	1 oder 5 Messungen pro Sekunde, zusätzliche Halteposition für beliebig lange Anzeige des Messwertes
Messzeit	< 1,5 sec für DC-Messungen < 3 sec für AC- und Widerstandsmessungen

^{*} Philips Patent

3. Eingang

Messeingang	schwebend
maximales Gleichtaktsignal	500 V $\overline{\text{---}}$ 350 V \sim , 50 Hz
Kapazität LOW- \perp	1,5 nF

4. Temperaturbereich

Umgebungstemperaturen	-0 ... +45 °C
Temperatureinfluss auf den Nullpunkt	± 1 digit/4 °C

5. Schutz

Maximal zulässige Spannungen	Bereich	Wert
	150 mV und 1,5 V DC und AC	350 V $\overline{\text{---}}$; 300 V \sim (50 Hz)
	Bereiche > 1,5 V AC	500 V $\overline{\text{---}}$; 600 V \sim (50 Hz)
	Bereiche > 1,5 V DC	1,2 kV $\overline{\text{---}}$; 300 V \sim (50 Hz)
	Die Spannungsbereiche sind gegen Überlastungen bis zu 3 kV bei hochohmigen Quellimpedanzen geschützt.	
Strombereiche	2-A-Sicherung und Leistungsdioden zum Schutz der Messnebenwiderstände	
Widerstandsbereiche	Bereiche ≤ 150 k Ω	: 20 V $\overline{\text{---}}$, 20 V \sim (50 Hz)
	Bereiche 1,5 M Ω und 15 M Ω	: 350 V $\overline{\text{---}}$, 300 V \sim (50 Hz)

6. Kalibrierung

Kalibrierspannung	+11,00 V und -11,00 V
Fehler	0,1 %
Temperaturkoeffizient	50 ppm/°C

7. Stromversorgung

Netzspannung	110 V oder 220 V ± 15 % Separate Anpassung mit 18 V ist möglich
Frequenz	50...60 Hz
Leistungsaufnahme	22 W

C. MECHANISCHE DATEN

Abmessungen	Höhe : 145 mm Breite: 230 mm Tiefe : 270 mm
Gewicht	etwa 6 kg

III. Zubehör

Mitgeliefert werden:

- Ein Satz Messschnüre mit Prüfspitzen
- Messklemme für Widerstandsmessungen (siehe VI. E. 7)
- Kurzschlussstreifen zwischen Buchsen "0" und \perp
- Netzkabel
- Gebrauchsanleitung

Zusätzlich lieferbar:

- Hochspannungsmesskopf PM 9240

Dieser Messkopf eignet sich für die Messung hoher Gleichspannungen bis zu 30 kV.

Eingangswiderstand: $1000 \text{ M}\Omega \pm 5 \%$

Maximaler Fehler: 5,5 % (in Verbindung mit PM 2422)

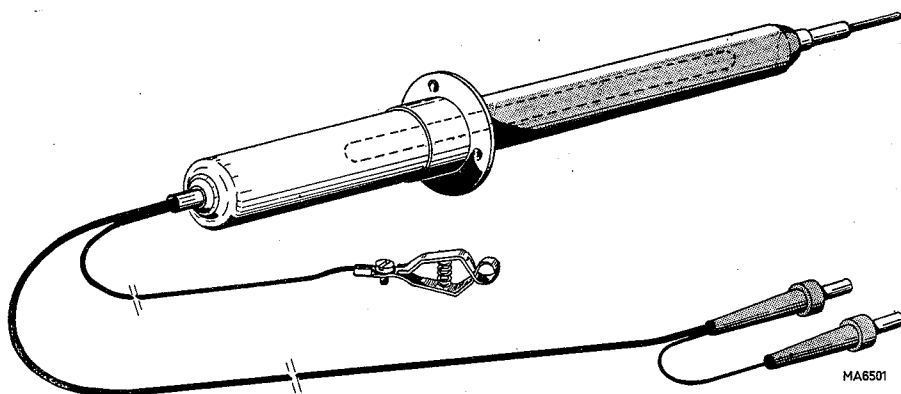


Abb. 1. Hochspannungsmesskopf PM 9240

- UHF-Messkopf PM 9200

Dieser Messkopf eignet sich für Wechselspannungsmessungen im Bereich von 10 mV...16 V.

Frequenzgang: 100 kHz... 1 Mz $\pm 10 \%$

1 MHz...300 MHz $\pm 5 \%$

300 MHz...800 MHz $\pm 10 \%$

Bei Frequenzen über 30 MHz gelten diese Toleranzen nur, wenn das UHF-T-Stück PM 9250 benutzt wird.

Das mitgelieferte Eichdiagramm ist zu beachten.

Maximal zulässige Gleichspannung am Messkopf: 450 V

Eingangsimpedanz bei 1 MHz : $110 \text{ k}\Omega$

10 MHz : $80 \text{ k}\Omega$

50 MHz : $25 \text{ k}\Omega$

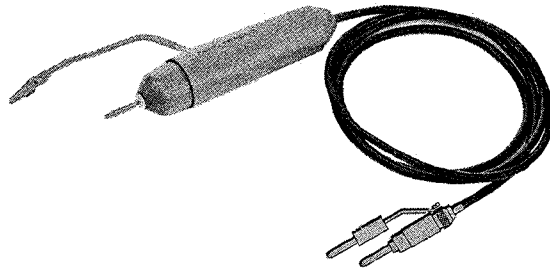


Abb. 2. UHF-Messkopf PM 9200

- UHF-T-Stück PM 9250

Impedanz: 50Ω

Frequenzgang: 0,1...1000 MHz

Stehwellenverhältnis: für Frequenzen bis zu 800 MHz: 1,1
für Frequenzen bis zu 1000 MHz: 1,2

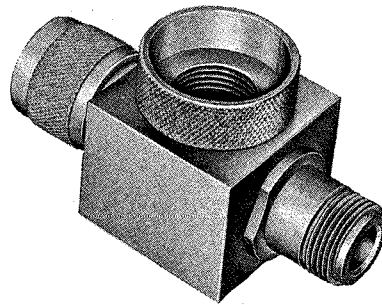


Abb. 3. UHF-T-Stück PM 9250

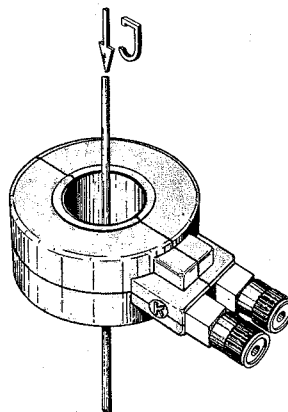
- Stromwandler PM 9052

Mit Hilfe dieses Transformators lassen sich Wechselströme von 3 A bis zu maximal 100 A messen.

Fehler: 2 % in Verbindung mit PM 2422

Leistung: 2,5 VA (Sekundärspannung bei einem Sekundärstrom von 1 A darf 2,5 V betragen).

Frequenz: 30...400 Hz



FEM3982

Abb. 4. Stromwandler PM 9052

- Shunt PM 9242

Dieser Shunt gestattet eine Erweiterung des DC- und 50-Hz-AC-Strommessbereichs bis zu 10 A

Spannungsabfall: max. 100 mV

Fehler : 2 % in Verbindung mit PM 2422

Abmessungen: 130 x 65 x 95 mm

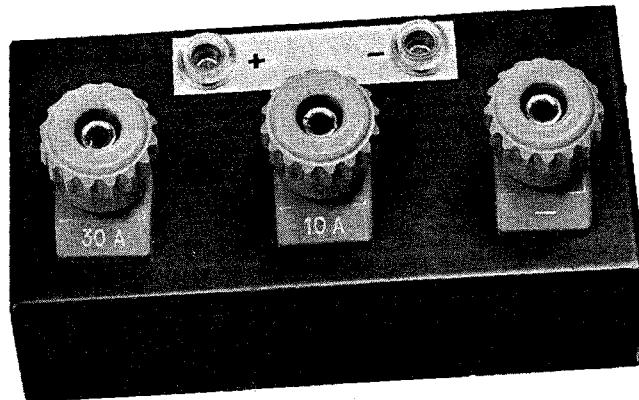


Abb. 5. Shunt PM 9242

IV. Blockschaltbild

A. PRINZIP DES ANALOG-DIGITAL-UMSETZERS

Der Analog-Digital-Umsetzer des PM 2422 basiert auf dem Prinzip der Deltamodulation.^{*} Dieses Prinzip gewährleistet eine gute Linearität, während der Schaltungsaufbau ein Minimum an kritischen Elementen enthält.

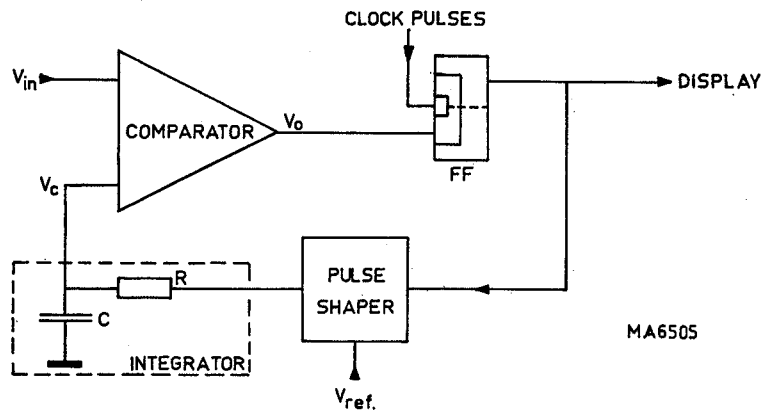


Abb. 6. Grundschiung des Analog-Digital-Umsetzers

Die Grundschiung des Analog-Digital-Umsetzers ist in Abb. 6 wiedergegeben. Die Wirkungsweise der Schaltung ist wie folgt:

Das zu messende Gleichspannungssignal (V_{in}) wird mit der am Kondensator C liegenden Spannung (V_c) verglichen.

Die Ausgangsspannung des Komperators (V_o) steuert den Flip-flop FF, wenn V_o einen bestimmten Pegel überschreitet. FF fungiert dann als Zweiteiler für die Taktgeberimpulse. Die Ausgangsimpulse des Flip-flops werden der Programm-Schiung und einem Impulsformer zugeleitet. Letzterer formt die Flip-flop-Impulse und begrenzt deren Amplitude auf die der Bezugsspannung. Die so geformten Impulse werden dem Integrator zugeleitet, wodurch sich die Spannung am Kondensator (V_c) erhöht. Dann wird der Wert von V_o soweit reduziert, dass FF gesperrt wird, was einen Nullpegel am Eingang des Integrators zur Folge hat. Der Integrator-Kondensator wird dann entladen bis $V_{in} > V_c$. Dann wiederholt sich der ganze Vorgang.

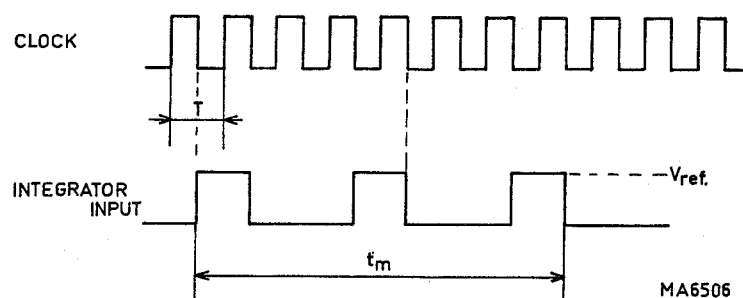


Abb. 7. Impulsdigramm

^{*} Philips Patent (J. C. Balder und C. Kramer, Philips Forschungslaboratorium)

Angenommen, es werden während der Integrationszeit (Messzeit) gleich N Taktimpulse, dem Kondensator n Impulse mit einer Impulsdauer T zugeleitet. Die gelieferte Ladung beträgt dann

$$Q_c = nT \frac{V_{ref} - V_c}{R}$$

Die in der gleichen Zeit abfließende Ladung beträgt:

$$Q_d = T(N - n) \frac{V_c}{R}$$

wobei N die Gesamtzahl Taktimpulse während t_m ist ($N = \frac{t_m}{T}$).

Um den Komperator im Gleichgewicht zu halten, sollte Q_c gleich Q_d sein, so dass

$$nT \frac{V_{ref} - V_c}{R} = T(N - n) \frac{V_c}{R}$$

und hieraus $V_c = \frac{n}{N} V_{ref}$

Wenn $V_c = V_{in}$, so ist $\frac{n}{N}$ (das Verhältnis zwischen der von FF gelieferten Impulszahl zur maximalen Zahl der zu liefernden Impulse) gleich $\frac{V_{in}}{V_{ref}}$ und so $V_{in} = \frac{n}{N} V_{ref}$.

B. BLOCKSCHALTUNG (Abb. 8)

1. Eingangskreis

Zweck des Eingangskreises ist es, eine Gleichspannung von 150 mV oder 1,5 V an den Eingang des Analog-Digital-Umsetzers zu liefern.

Nachstehend eine kurze Übersicht über die Schaltungsanordnungen für die verschiedenen Betriebsarten:

- Gleichspannungen am Eingang V werden dem DC-Abschwächer (AC/DC-Schalter in Stellung DC) zugeleitet und gehen direkt an den Analog-Digital-Umsetzer
- Wechselspannungen am Eingang V werden zunächst abgeschwächt (AC/DC-Schalter in Stellung AC) und dann in eine Gleichspannung umgewandelt, die dem Analog-Digital-Umsetzer zugeleitet wird
- An den Eingang $I.R.$ geleitete Ströme werden mittels Nebenschlusswiderstand R am Eingang in eine Gleich- oder Wechselspannung umgewandelt. Diese Spannung wird bei Gleichstrommessungen dem Analog-Digital-Umsetzer direkt zugeleitet, bei Wechselstrommessungen dem AC/DC-Wandler
- Bei Widerstandsmessungen wird ein konstanter Gleichstrom durch den am Eingang $I.R.$ angeschlossenen unbekanntem Widerstand geleitet. Dieser Strom entsteht auf zweierlei Weise.

Für die Bereiche $\leq 100 \text{ k}\Omega$ befindet sich der Wahlschalter in Stellung $R <$, so dass aus der 80-V-Stromversorgung über einen Serienwiderstand ein konstanter Strom gezogen wird. Die am unbekanntem Widerstand liegende Spannung wird dem Analog-Digital-Umsetzer zugeleitet.

Für die Bereiche $1 \text{ M}\Omega$ und $10 \text{ M}\Omega$ wird ein konstanter Gleichstrom aus dem Analog-Digital-Umsetzer abgeleitet. Dieser Strom wird dem unbekanntem Widerstand zugeführt (Wahlschalter in Stellung $R >$); der entstehende Spannungsabfall wird dem Analog-Digital-Umsetzer zugeführt.

2. Analog-Digital-Umsetzer

Die Umsetzung eines Gleichspannungspegels in eine proportionale Frequenz erfolgt mit einem bipolaren Analog-Digital-Umsetzer. Das Prinzip wurde unter IV.A. beschrieben. Um jedoch sowohl positive als auch negative Spannungspegel messen zu können, wird eine positive und eine negative Bezugsspannung benötigt.

Der Analog-Digital-Umsetzer liefert der Programm-Schaltung Impulse mit einer Frequenz, die gleich der halben Taktfrequenz beim Endwert (1500) ist.

3. Programm-Schaltung

Das Programm steuert den Ablauf der Messung.

Ein 1-Hz-Generator liefert einen Startimpuls; dieser

- startet den Zeitgeber; dieser bestimmt den Integrationszeitraum von 20 ms, der durch Zählung der Taktimpulse bestimmt wird.

- bestimmt die Polarität durch Auslösung eines Polaritäts-Flip-flops und wählt auf diese Weise die positive oder negative Bezugsspannung im Analog-Digital-Umsetzer.

4. Messwertanzeigeschaltung

Die Messwertanzeige registriert die Anzahl der eingehenden Impulse des Analog-Digital-Umsetzers, die der Eingangsspannung proportional sind. Die Impulszahl wird durch dekadische Zählröhren angezeigt.

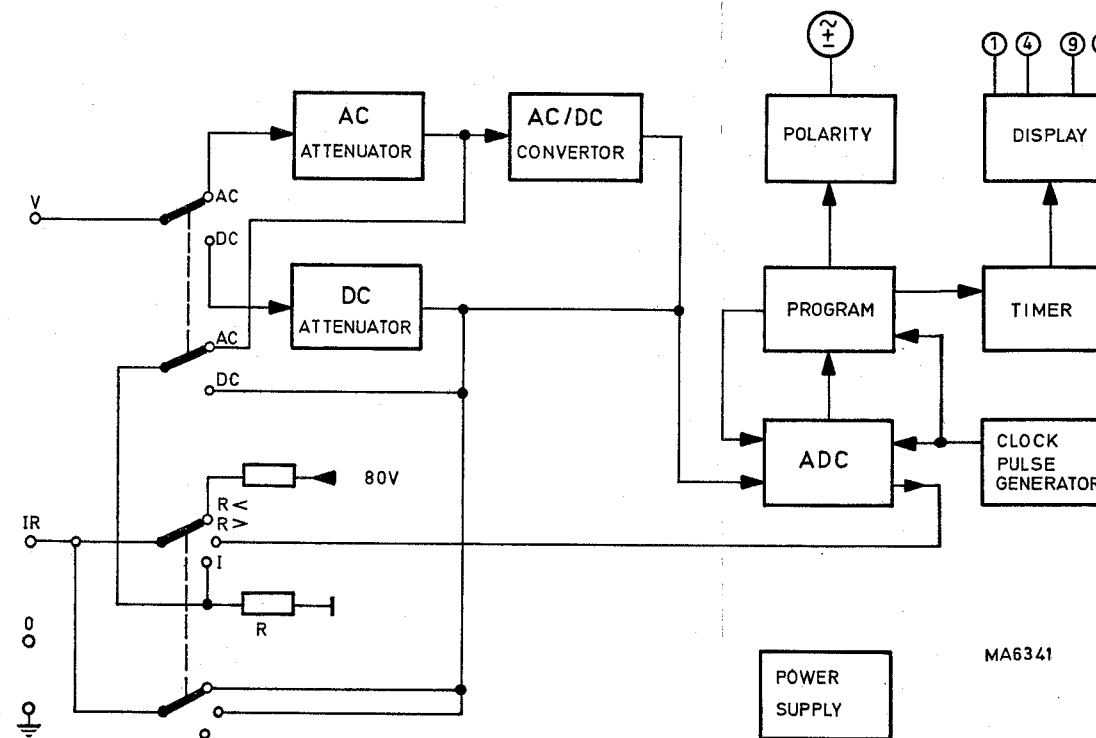


Abb. 8. Blockschaltbild

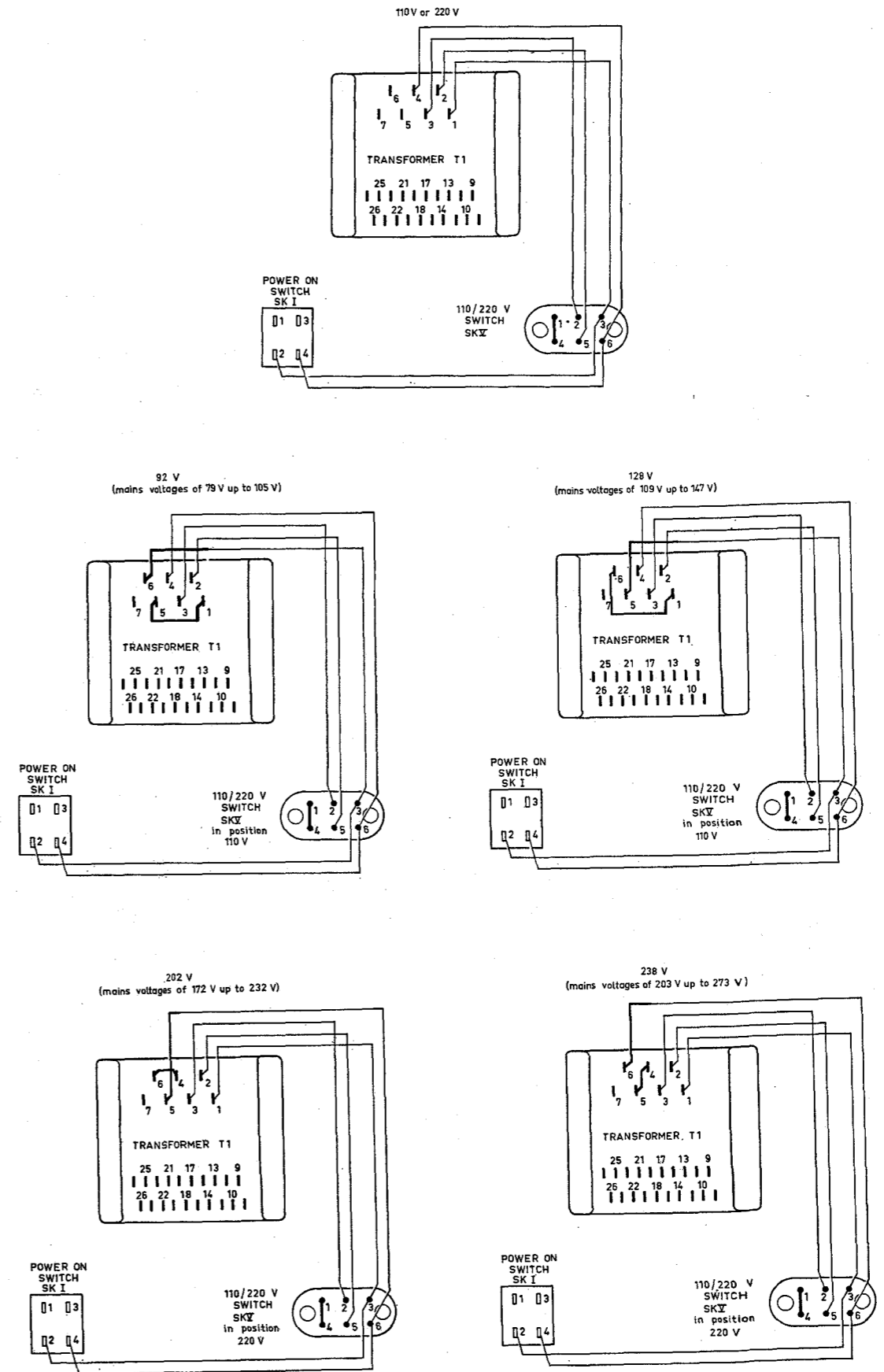


Abb. 9. Anpassung Netztransformator

V. Inbetriebnahme

GEBRAUCHSANLEITUNG

A. STROMVERSORGUNG

Vor Anschluss des Gerätes an das Netz ist zu prüfen, ob die Stellung des Schiebeschalters SKV auf der Geräterückseite dem Wert der örtlichen Netzspannung entspricht.

- Netzspannungen zwischen 95 und 125 V: Schiebeschalter auf 110 V einstellen
- Netzspannungen zwischen 187 und 253 V: Schiebeschalter auf 220 V einstellen

Der Wert der Sicherung VL2 an der Geräterückseite sollte bei 220-V-Netzen 400 mA betragen (verzögert) für 110-V-Netze 800 mA (verzögert).

Anschluss

Das Gerät ist mit Hilfe des mitgelieferten 3poligen Kabels an eine Wandsteckdose mit Randerde anzuschliessen.

Anpassung des Netztransformators

Der Netztransformator hat eine zusätzliche Windung die es ermöglicht, das Gerät an Netzspannungen, die 18 V höher oder niedriger als die Nennspannung (110 V oder 220 V) sind, anzuschliessen. Die Möglichkeiten für die verschiedenen Spannungen sind aus Abb. 9 ersichtlich.

B. ERDUNG

Das Gerät ist an eine Wandsteckdose mit Sicherheitserde anzuschliessen. Aus Sicherheitsgründen ist das Gerätegehäuse an Erde angeschlossen.

Kann das Gerät nicht über das Netzkabel geerdet werden, so muss die Erdung über die an der Geräterückseite befindliche Erdschraube ($\frac{1}{4}$) erfolgen.

Ausserdem sind die örtlichen Sicherheitsbestimmungen zu beachten.

C. KOMBINATION DES GERÄTS MIT ANDEREN BAUSTEINEN

Das Chassis des Geräts PM 2422 kann in einem 6-Modul-Gehäuse PM 9706, statt in dem 3-Modul-Gehäuse untergebracht werden. Der in diesem Gehäuse verfügbare zusätzliche Raum kann dann für andere Bausteine des 3E-Modulsystems benutzt werden, sei es, dass diese in Verbindung mit einem Digitalvoltmeter oder unabhängig davon benutzt werden.

Dieses 6-Modul-Gehäuse eignet sich für den Einbau in ein 19"-Gestell.

Wird der zusätzliche Raum nicht benötigt, so kann er mit Hilfe einer leeren Blindfront PM 9723 abgedeckt werden.

Zur Umstellung des Geräts auf Gestelleinbau verfähre man wie folgt:

- Hellgraue Kunststoff-Kabelkappe des PM 9706 Kastens abnehmen und die hierin befindlichen Eckbügel herausnehmen
- Die vier Schrauben in den beiden Seitenplatten entfernen
- Seitenplatten an der Vorderseite leicht anheben und die jetzt zugänglichen Kunststoffplatten entfernen. Die Eckbügel können in dem jetzt freien Raum eingesetzt werden
- Seitenplatten wieder anbringen und das Ganze mit den vier Schrauben befestigen
- Vier Füsse entfernen
- Die gewünschte Anzahl Führungsschienen an Ober- und Unter-Querbalken montieren. Die entsprechenden Löcher in den Querbalken sind mit Gewinde versehen
- Das Gerät PM 2422 aus dem 3-Modul-Gehäuse herausnehmen und in das 6-Modul-Gehäuse einsetzen
- Freien Raum mit einer Einheit PM 9723 ausfüllen
- PM 2422 und PM 9723 verziegeln

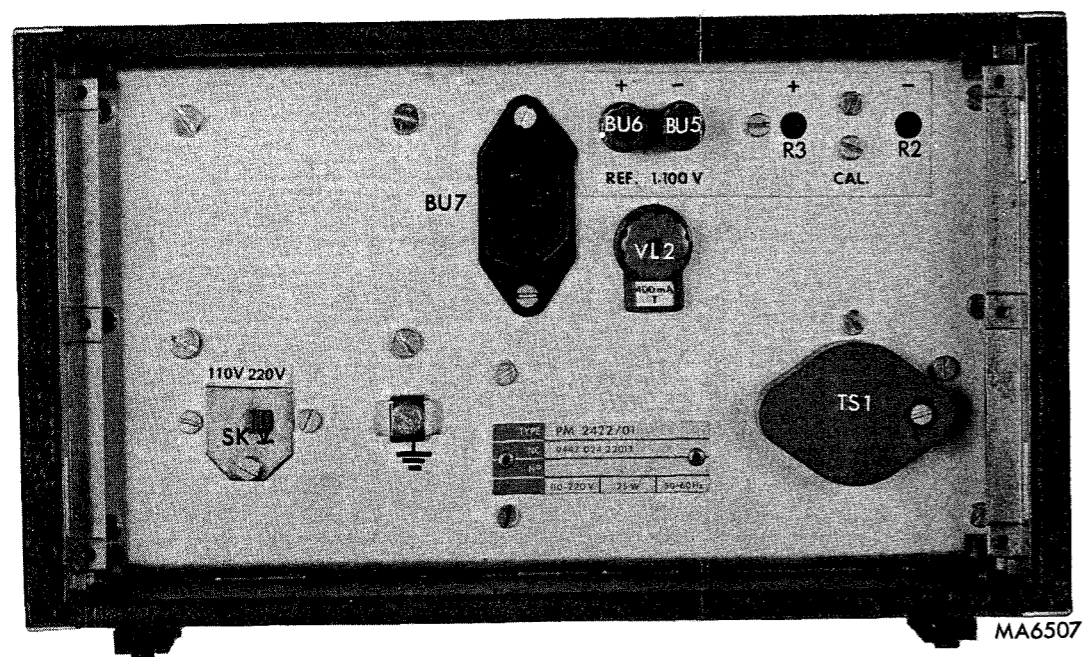


Abb. 10. Rückansicht



MA 6508

Abb. 11. Vorderansicht

VI. Bedienung

A. EINSCHALTEN

Nach Anschluss an das Netz und Erdung ist das Gerät betriebsbereit.

Das Gerät wird mit Hilfe des Netzschalters POWER ON (SKI) eingeschaltet; die Ziffernanzeigeröhren leuchten auf.

Eine Anwärmzeit von etwa 20 min zum Erreichen der richtigen Fehlergrenze sollte eingehalten werden.

B. MESSGESCHWINDIGKEIT

Die Zahl der pro Sekunde durchzuführenden Messungen kann mit dem Schiebeshalter SKII eingestellt werden; dieser bietet folgende Möglichkeiten:

- FAST : 5 Messungen pro Sekunde
- SLOW : 1 Messung pro Sekunde
- HOLD : der Anzeigewert wird festgehalten, bis der Schalter wieder in die Stellung FAST oder SLOW gebracht wird.

C. ELEKTRISCHE NULLPUNKTEINSTELLUNG

- Gerät einschalten
- Buchsen "0" (BU2) und V (BU4) miteinander verbinden
- Drucktaste DC (SKIII/1) betätigen
- Bereichswähler SKIV in Stellung 0,1 V bringen
- Anzeige mit Potentiometer 0 (R1, Schraubenziehereinstellung auf der Frontplatte) auf .0000 einstellen
- Falls die Anzeigeröhren "+" / "-" abwechselnd aufleuchten, ist die Nullpunkteinstellung richtig

D. EICHUNG

- Drucktaste DC (SKIII/1) betätigen
- Bereichswähler SKIV in Stellung 1 V bringen
- Buchsen V (BU4, Frontseite) und + REF. 1.100 V (BU6, Rückseite) miteinander verbinden
- Anzeige mit Potentiometer + CAL. (R3, Schraubenziehereinstellung an der Rückseite) auf 1.100 einstellen. Polarität: +
- Buchsen V (BU4, Frontseite) und -REF. 1.100 V (BU5, Rückseite) miteinander verbinden
- Anzeige mit Potentiometer -CAL. (R2, Schraubenziehereinstellung an der Rückseite) auf 1.100 einstellen. Polarität: -

E. MESSUNG

Eine Überprüfung der Nullstellung und Eichung ist nur bei Temperaturänderungen nötig.

1. Gleich- und Wechselspannungsmessungen

- Art der Messung (DC oder AC) wählen
- Die zu messende Spannung an Buchsen "0" (BU2) und V (BU4) anschliessen
- Gewünschten Messbereich mit Bereichswähler SKIV wählen

Hinweise

- Für praktisch alle Messungen können die Buchsen \perp (BU1) und "0" (BU2) mit dem mitgelieferten Verbindungsstreifen kurzgeschlossen werden. Für schwebende Messungen ist dieser Streifen zu entfernen
- Die Kapazität zwischen die Buchsen \perp (BU1) und "0" (BU2) ist 1,5 nF
- Für Gleichspannungen zeigt der Polaritätsindikator die Polarität an der Buchse V gegen die Buchse "0" an
Bei Wechselspannung zeigt der Indikator " \sim " an
- Maximal zulässige Spannung zwischen Buchse "0" und Chassis (\perp) 500 V --- oder 350 V \sim (50 Hz)
- Maximal zulässige Messspannungen:

Bereich	Messart DC	Messart AC
150 mV	350 V ---; 300 V \sim (50 Hz)	350 V ---; 300 V \sim (50 Hz)
1,5 V		
15 V		
150 V	1,2 kV ---; 300 V \sim (50 Hz)	500 V ---; 600 V \sim
1 kV		

- Gleichspannungen über 1000 V bis zu 30 kV können mit dem Hochspannungsmesskopf PM 9240 gemessen werden (Punkt 2)
- UHF-Spannungen können mit dem UHF-Messkopf PM 9200 und T-Stück PM 9250 gemessen werden (Punkt 3)

2. Hochspannungsmessungen bis zu 30 kV mit Messkopf PM 9240

- Messart DC wählen
- Messkopf an Buchsen "0" und V anschliessen (die Buchsen "0" und \perp sind mit dem Verbindungsstreifen kurzzuschliessen)
- Erdklemme des Messkopfes mit einer guten Erde verbinden
- Der Bereichswähler umfasst folgende Messbereiche:

Bereichswähler in Stellung	Hochspannungsbereich
100 V	10 kV
1000 V	100 kV (siehe Hinweis)

Hinweis

- Maximal zulässige Gleichspannung 30 kV
- Die Stelle des Dezimalkommas ist zu beachten

3. UHF-Spannungen (mit Messkopf PM 9200 und T-Stück PM 9250)

- Messart DC wählen
- Stecker des Messkopfes an die Buchsen "0" und V anschliessen; Erdstift (\perp) des Messkopfes an Klemme "0" (die Klemmen "0" und \perp sollten miteinander verbunden sein)
- Messbereichswähler in die gewünschte Stellung bringen

Hinweis

- Die maximal zulässige Spannung am Messkopf beträgt 16 V_{eff}
- Der Korrektionsfaktor der Eichkurve ist zu berücksichtigen

4. Gleich- und Wechselströme

- Messart DC oder AC wählen
- Zu messende Stromquelle an Buchsen "0" und R.I. (BU3) anschliessen
- Gewünschten Messbereich mit Wahlschalter SKIV wählen

Hinweise

- Für Gleichstrommessungen zeigt der Polaritätsindikator die Polarität am Buchse R.I. gegen den Anschluss "0" an
- Bei Wechselströmen zeigt der Indikator " \sim " an
- Maximal zulässiger Strom in allen Bereichen 2 A
- In den Stromkreis wurde eine 2-A-Sicherung (VL201, unverzögert) aufgenommen, um die Nebenschlusswiderstände (R2050...R2053) gegen Überlastung zu schützen. Die Sicherung ist in einen offenen Sicherungshalter auf der Leiterplatte U2 montiert. (Ersatz der Sicherung siehe IX. D. a)
- Gleichströme über 1 A bis zu 10 A können mit dem DC-Shunt PM 9242 gemessen werden (Punkt 5)
- Wechselströme über 1 A bis zu 100 A können mit dem Stromwandler PM 9052 gemessen werden (Punkt 6)

5. Gleichstrommessungen mit Shunt PM 9242

- Messart DC wählen
- Die Ausgangsbuchsen + und - des Shunt PM 9242 mit den Buchsen "0" und V verbinden
- Bereichswähler in Stellung 0,1 V
- Stromquelle mit den Buchsen "- und 10 A" des PM 9242 verbinden (für 10 A max.)

Hinweis

- Da der Bereichswähler in die Stellung 0,1 V gebracht ist, muss das Messergebnis mit 100 multipliziert werden, um den richtigen Stromwert zu finden
- Maximal zulässiger Gleichstrom 10 A
- Der Shunt PM 9242 besitzt ausserdem einen Bereich von max. 30 A.
Bei 31,6 A beträgt die Ausgangsspannung genau 100 mV

6. Wechselstrommessungen mit Stromwandler PM 9052

- Messart AC wählen
- Buchsen des Wandlers PM 9052 an die Anschlüsse "0" und R.I. legen
- Bereichswähler in Stellung 100 mA bringen
- Den stromführenden Leiter durch die Öffnung des Stromwandlers führen

Hinweis

- Maximal zulässiger Wechselstrom 100 A

7. Widerstände

- Drucktasten DC und AC nicht betätigen
- Den unbekanntem Widerstand an die Buchsen "0" und R.I. legen
- Gewünschten Messbereich wählen

Hinweis

- Die Prüfspannung am Buchsen R.I. beträgt 0,15 V für den 150- Ω -Bereich und 1,5 V für alle sonstigen Bereiche
- Für Widerstandsmessungen kann die zum Gerät mitgelieferte Messklemme benutzt werden

- Schutz

Bereich	Maximal zulässige Spannung
150 Ω	20 V $\overline{\text{---}}$ und 20 V \sim (50 Hz)
1,5 k Ω	
15 k Ω	
150 k Ω	
1,5 M Ω	350 V $\overline{\text{---}}$ und 300 V \sim (50 Hz)
15 M Ω	

VII. Schaltungsbeschreibung

KUNDENDIENSTANLEITUNG

ALLGEMEIN

Grundsätzlich kann die Schaltung folgendermassen unterteilt werden:

- A. Speiseteil
- B. Analoger Teil oder Eingangsschaltung
- C. Digitaler Teil

A. SPEISETEIL (Abb. 12)

1. Transformator

Primärwicklung

Die Primärwicklungen S1 und S1' von Transformator T1 können mit SKV entweder in Serie (für 220-V-Netzspannung) oder parallel (für 110-V-Netzspannung) geschaltet werden.

Sollte die Nennspannung von diesen Werten abweichen ist eine Anpassung mit S1'' (18 V) möglich.

Sekundärwicklung

Die Sekundärwicklungen S2, S2', S3, S3' und S4 liefern die Wechselspannungen für die Gleichrichterschaltungen. Diese Schaltungen liefern eine nichtstabilisierte +220-V-Spannung und 7 stabilisierte Spannungen (+80, -80, +15, -15, +6, +1, 100 und -1, 100 V).

2. +220-V-Spannungsquelle

Die +220-V-Spannung wird für die digitalen Ziffernanzeigeröhren benutzt. Sie wird vom Vollweggleichrichter GR220 erhalten. C220 dient für die Glättung.

3. +80-V- und -80-V-Spannungsquellen

Die Sekundärspannung der Wicklungen S2 und S2' beträgt etwa $165 V_{\text{eff}}$, welche Spannung mit Brückengleichrichter GR220 gleichgerichtet und mit den Kondensatoren C220 und C222 geglättet wird. Nach dem Gleichrichter ist die Schaltung in eine positive und eine negative Schaltung mit Signalerde geteilt.

Da die Stabilisierungsschaltungen für positive und negative Spannungen gegenüber Signalerde symmetrisch sind, wird nur die positive Schaltung detailliert beschrieben. Die in Klammern aufgeführten Teile beziehen sich auf die negative Stabilisierungsschaltung.

Die erste Spannungsstabilisation erhält man mit R2090 und GR221 + GR222 (R2102 und GR225 + GR226). Dieser Schaltung ist eine Konstantstromquelle mit TS220 und GR223 (TS221 und GR227) nachgeschaltet. Der Strom ist mit Widerstand R2093 (R2104) einstellbar. Da die Belastung der +80-V- (-80-V-) Stromversorgung konstant ist, ist auch der Strom durch Stabilisierungsröhre B201 (B202) konstant.

Für eine einwandfreie Zündung von B201 (B202) wird die -80-V- (+80-V-) Stromversorgung benutzt. Zum Zünden der Röhre wird etwa 120 V benötigt. Angenommen, B201 (B202) ist erloschen. An der Anode von B201 (B202) liegt nun 100 V. Diode GR228 (GR224) ist gesperrt. Die Katode von B201 (B202) liegt somit über Widerstand R2096 (R2107) an die -80-V (+80-V-) Speisung. Unter diesen Bedingungen beträgt die an B201 (B202) liegende Gesamtspannung 180 V, was zum Zünden ausreicht. Nach der Zündung wird Diode GR228 (GR224) leitend.

Mit R2097 (R2110) kann die Ausgangsspannung auf +79,7 V \pm 150 mV (-79,7 V \pm 150 mV) eingestellt werden. R2095 und C221 (R2108 und C223) dienen dazu, die Betriebsspannung auf dem korrekten Wert zu halten.

4. Spannungsquellen +1,100 V und -1,100 V

Diese Spannungen werden von einem Spannungsteiler von der +80-V- und der -80-V-Speisung abgeleitet. Die Spannung wird mit R2101 und R2111 auf $\pm 0,1\%$ eingestellt.

5. +15-V- und -15-V-Spannungsquellen

Diese Spannungsquellen werden für die Verstärker im AC/DC-Wandler sowie im Analog-Digital-Umsetzer benutzt. Sie werden von den Wicklungen S3 und S3' abgenommen. Die Stabilisierung erfolgt auf die übliche Weise (Serienstabilisierung). Die Ausgangsspannungen können mit R2116 (+15 V) und R2122 (-15 V) eingestellt werden.

6. +6-V-Spannungsquelle

Diese Spannung wird für die integrierten Schaltungen benötigt.

Die Bezugsspannung für die +6-V-Speisung wird aus der +15-V-Quelle gewonnen.

Bei Kurzschluss übersteigt der Spannungsabfall an R2125 die Schwellenspannung von GR235; der Strom durch TS1 und TS228 wird somit begrenzt. Darüber hinaus ist am Ausgang der +6-V-Speisung eine zusätzliche Z-Diode GR237 mit einer Zenerspannung von 6,9 V geschaltet, welche die integrierten Schaltungen gegen Überspannungen schützt. Die Ausgangsspannung ist mit R2130 einstellbar.

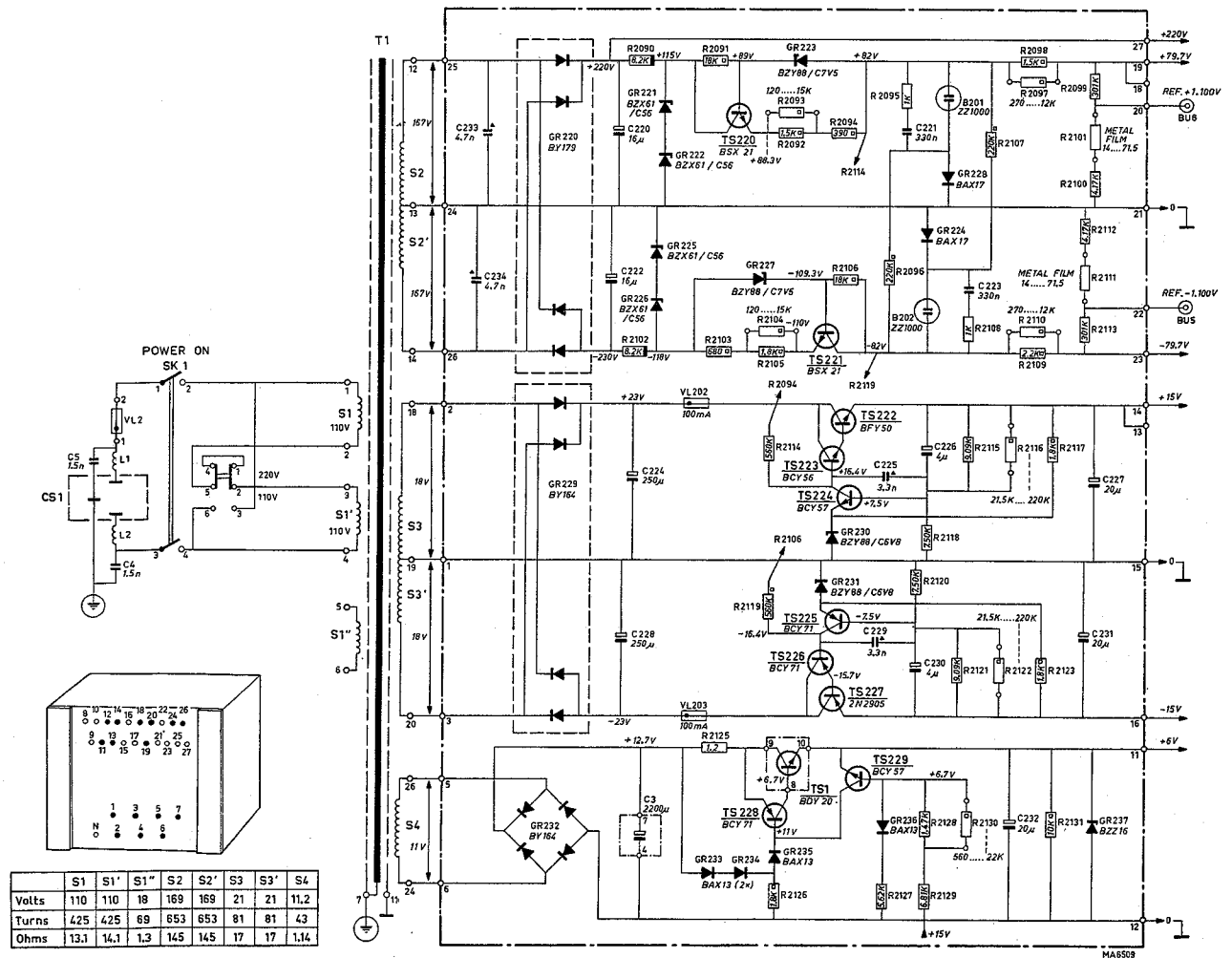


Abb. 12. Stromversorgung

B. ANALOGER TEIL ODER EINGANGSSCHALTUNG

Der analoge Teil des Geräts soll das Eingangssignal in ein Gleichspannungssignal von 150 mV oder 1,5 V beim Endwert umwandeln, das an den Eingang des Analog-Digital-Umsetzers geführt wird.

1. Gleichspannungsschaltung

Die Eingangsschaltung für Gleichspannungsmessungen ist aus Abb. 13 ersichtlich. Die Abschwächung für die verschiedenen Bereiche ist in nachstehender Tabelle erwähnt:

Bereich	Abschwächung
.1 V	1
1 V	1
10 V	10
100 V	100
1000 V	1000

Funkenstrecke VL1, die bei Spannungen über 1700 V leitet, dient zum Schützen von Schalter SKIV/1 und den Abschwächerwiderständen.

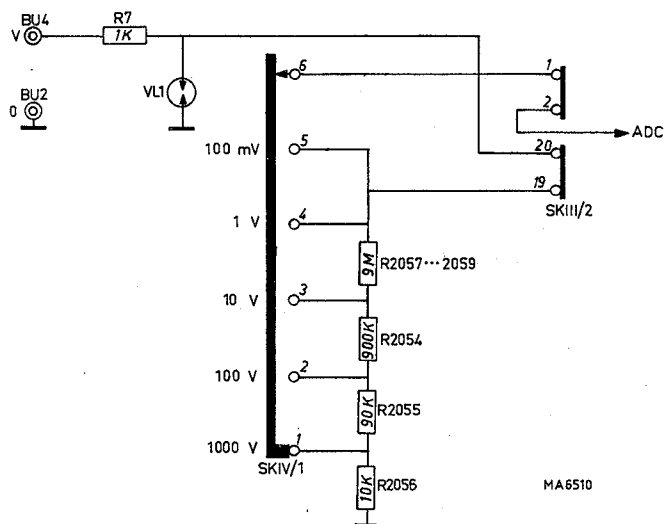


Abb. 13. Gleichspannungsschaltung

2. Wechselfspannungsschaltung (Abb. 14)

Das Eingangssignal wird über SKIII/2 (AC-Betriebsartenschalter) und C309 an einen frequenz-unabhängigen Abschwächer geleitet.

Die Abschwächung für die verschiedenen Bereiche ist aus der nachstehenden Tabelle ersichtlich.

Bereich	Abschwächung
.1 V	1
1 V	1
10 V	100
100 V	100
1000 V	1000

Das abgeschwächte Wechselspannungssignal wird an den AC/DC-Wandler geführt, der das Wechselspannungssignal in ein Gleichspannungssignal umwandelt.

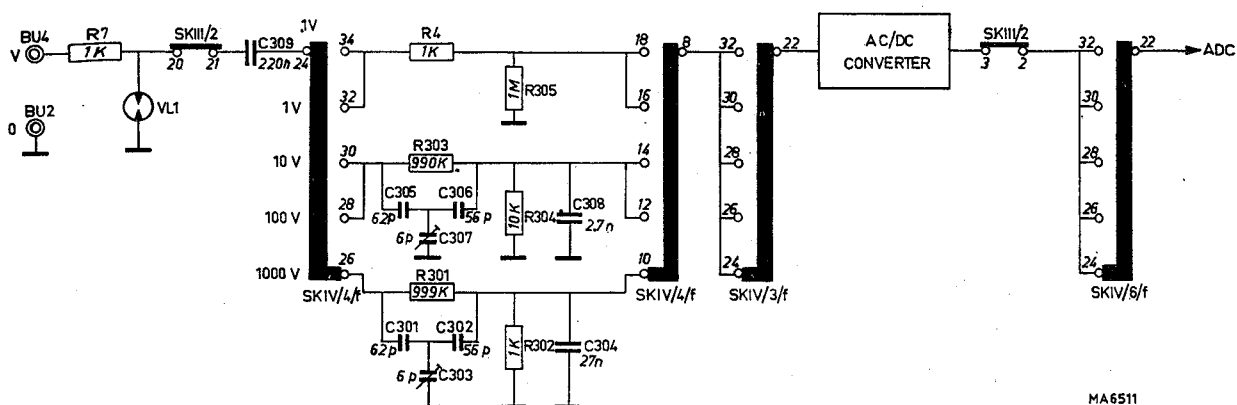


Abb. 14. Wechselspannungsschaltung

3. Gleich- und Wechselstromschaltung (Abb. 15)

Ströme werden mit Nebenwiderständen R2050...R2053 in eine Spannung umgesetzt. Die Spannung am selektierten Nebenwiderstand beträgt für den Endwert bis zu 150 mV.

Für Gleichströme wird die Spannung am Nebenwiderstand unmittelbar über SKIII/2 an den Analog-Digital-Umsetzer gelegt. Für Wechselströme wird die Spannung am Nebenwiderstand über C310 und SKIV/3/f an den AC/DC-Wandler gelegt. Die Ausgangsgleichspannung des Wandlers wird dem Analog-Digital-Umsetzer über SKIII/2 zugeführt.

4. Schaltung für Widerstandsmessungen (Abb. 16)

Für Widerstandsmessungen werden zwei Schaltungen benutzt: eine für die Bereiche 100 Ω , 1 k Ω , 10 k Ω und 100 k Ω , die andere für die Bereiche 1 M Ω und 10 M Ω .

Für die Bereiche ≤ 100 k Ω wird die +79,7-V-Speisespannung in Verbindung mit einem grossen in Verbindung mit einem grossen Widerstand benutzt. Dies resultiert einem konstanten Strom durch den zu messenden Widerstand (R_x). Der Spannungsabfall an R_x wird dem Analog-Digital-Umsetzer zugeführt (0,15 V für Bereich 100 Ω , 1,5 V für die Bereiche 1 k Ω , 10 k Ω und 100 k Ω beim Endwert).

Um die Spannung an Klemme R (BU3) auf etwa 3 V zu begrenzen, wird eine aus GR210...GR212/R2080/R2081 bestehende Begrenzerschaltung benutzt.

Für die Bereiche 1 M Ω und 10 M Ω ist in Abb. 17 ein vereinfachtes Schaltbild dargestellt.

Falls die Schaltung in Gleichgewicht ist, ist V_{ref} gleich V_{R_x} . Die Spannung zwischen den Punkten P und Q ist somit gleich Null. Daher ist der Spannungsabfall an R_B immer V_x , und ein Konstantstrom durchfließt R_B , auch aber R_x . Der sich ergebende Spannungsabfall an R_x wird dem Analog-Digital-Umsetzer zugeführt.

In der Schaltung besteht R_A aus R3/R129/R130 und R_B aus R131/R2068...R2072 (für den 1-M Ω -Bereich) oder R131/R2068...R2072/R2060...R2067 (für den 10-M Ω -Bereich).

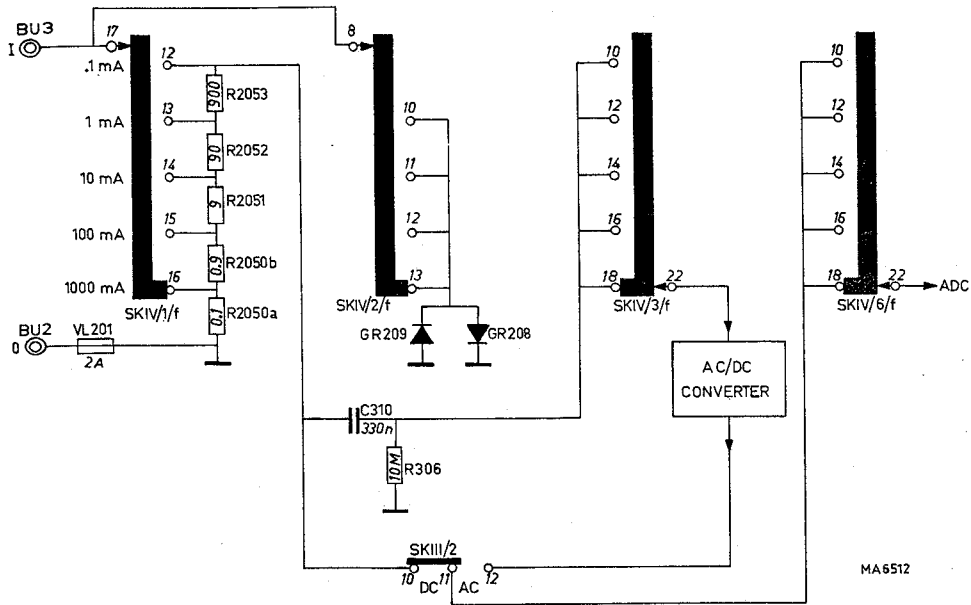


Abb. 15. Gleich- und Wechselstromschaltung

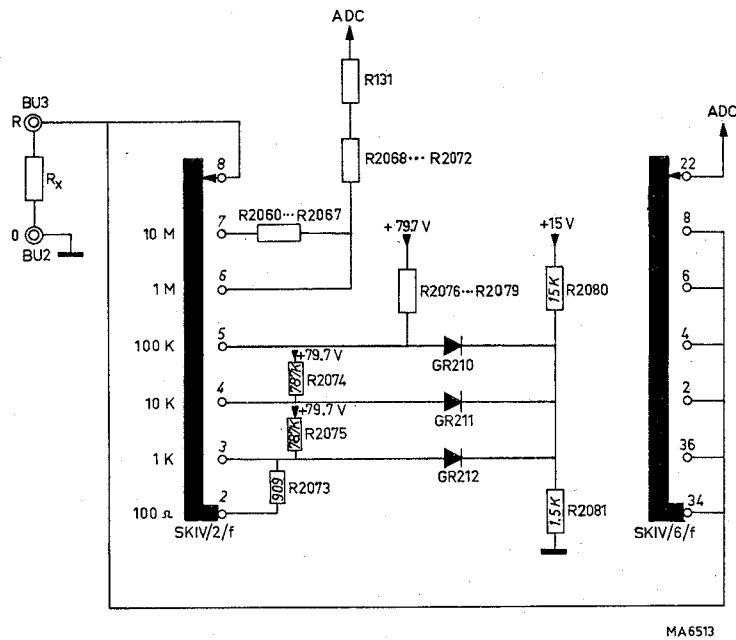


Abb. 16. Schaltung für Widerstandsmessungen ($\leq 100 \text{ k}\Omega$)

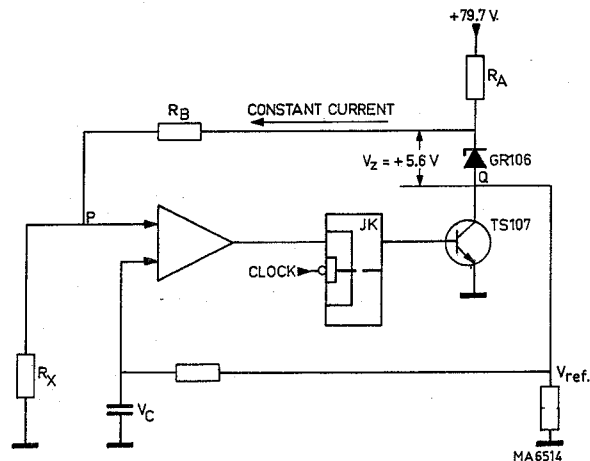


Abb. 17. Schaltung für Widerstandsmessungen ($1 \text{ M}\Omega$ und $10 \text{ M}\Omega$)

5. AC/DC-Wandler (Abb. 19)

Der Wandler dient zum Umwandeln der zugeführten Wechselspannung in eine Gleichspannung, die für den Analog-Digital-Umsetzer erforderlich ist.

Die Eingangsspannung des Wandlers für die verschiedenen Bereiche ist wie folgt (siehe B.2.):

Bereich	Eingang
150 mV	150 mV
1,5 V	1,5 V
15 V	150 mV
150 V	1,5 V
1,5 kV ^x	1,5 V
Strombereiche	150 mV

Der Wandler besteht aus einem Verstärker, einem Gleichrichter und einer Gleichspannungsgegenkopplungsschaltung.

Verstärker

Der Verstärker besteht aus TS201...TS206; es befinden sich zwei FETs im Eingang (TS201, TS202).

TS203 dient als Konstantstromquelle. GR201 und GR202 begrenzen das Eingangssignal auf +15 V.

Die Ausgangsspannung wird über einen Spannungsteiler zurück an den Eingang geführt. Die Verstärkung dieser Stufe wird durch $\frac{R2018 + R2019}{R2019}$ bestimmt.

Für die Bereiche 150 mV und 15 V werden die Widerstände R2013/R2014/R2015 parallel zu R2019 geschaltet, um eine höhere Verstärkung zu erreichen.

Gleichrichter

Das vereinfachte Schaltbild dieses Gleichrichters ist aus Abb. 18 ersichtlich.

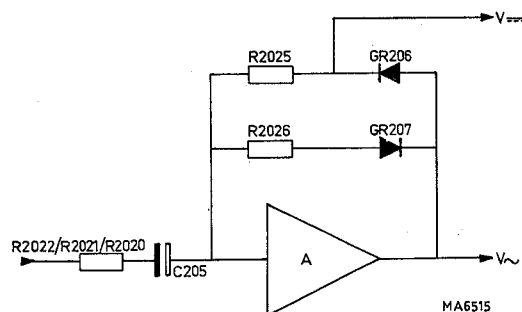


Abb. 18. Gleichrichter

Der Verstärker A besteht aus TS207...TS209.

Die Verstärkung des Verstärkers beträgt $\frac{R2025 \text{ (oder } R2026)}{R2020/R2021/R2022}$ (= etwa 1).

Die Dioden GR206 und GR207 richten die Ausgangswechselspannung des Verstärkers gleich. Die Ausgangsgleichspannung (halbwellengleichgerichtet) beträgt immer +1,5 V und wird über ein Tiefpassfilter an den Analog-Digital-Umsetzer gelegt.

Kondensator C205 sperrt das Gleichspannungssignal, das vom vorangehenden Verstärker herrührt.

^x In dieser Bereich ist max. 600 V zulässig.

Gleichspannungsgegenkopplung

Die Ausgangswechselspannung $V \sim$ aus Abb. 18 dient zum Stabilisieren der Gleichrichterschaltung. Der grössere Teil dieses Signals wird über R2045 und C212 abgeleitet. Das restliche Wechselspannungssignal wird den Basen von Differenzverstärker TS211 zugeführt (Gleichtaktsignal). Auf diese Weise findet über TS211 eine Gleichspannungsgegenkopplung statt. Potentiometer R2043 dient dazu, die Ausgangsspannung auf Null zu stellen, und zwar ohne Eingangssignal.

Übersicht der Spannungspegel (Skalenendwerte)

Bereich	Eingang AC/DC-Wandler	Verstärkerausgang	Wandlerausgang
100 mV	100 mV	2,22 V	1 V
1 V	1 V	2,22 V	1 V
10 V	100 mV	2,22 V	1 V
100 V	1 V	2,22 V	1 V
1000 V	1 V	2,22 V	1 V
Strom	100 mV	2,22 V	1 V

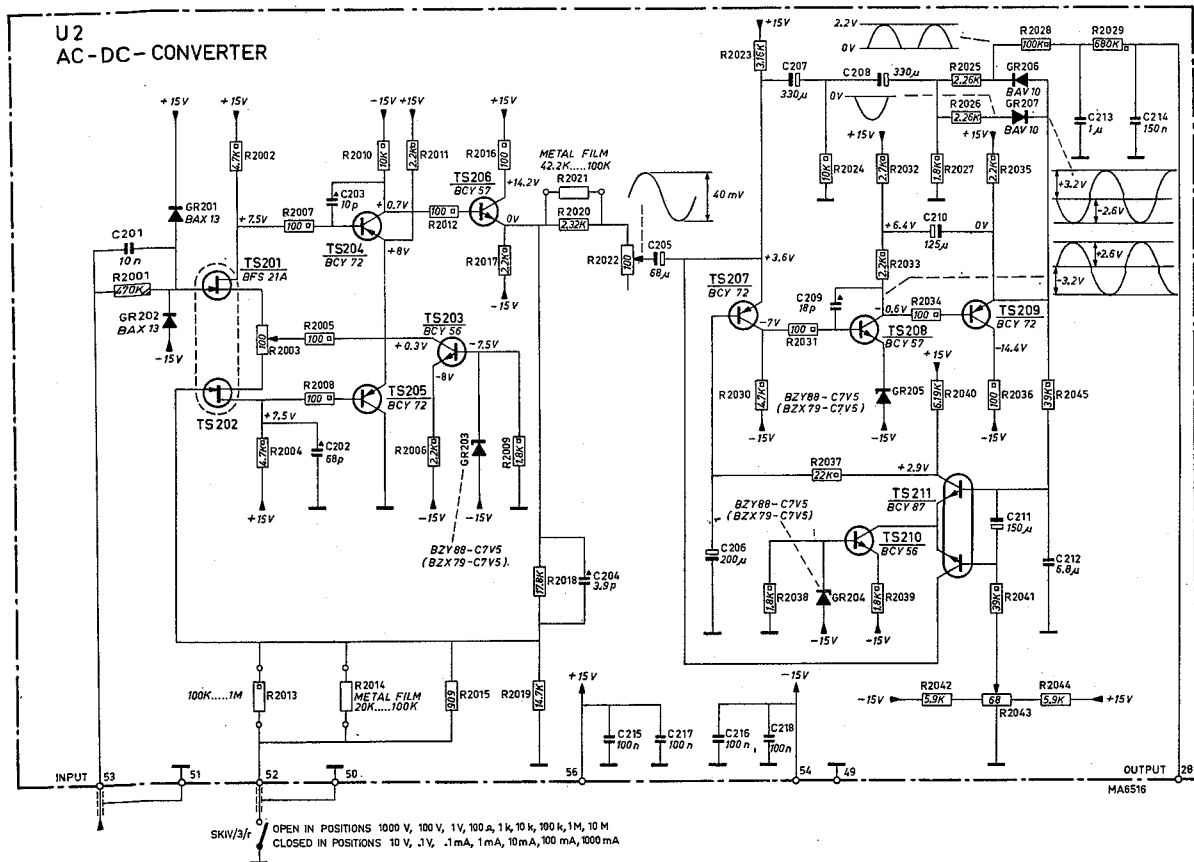


Abb. 19. AC/DC-Wandler

C. DIGITALTEIL

1. Analog-Digital-Umsetzer (ADU)

Das Prinzip des benutzten ADUs ist in Abschn. IV. A. beschrieben. Zum Messen von Signalen mit sowohl positiver wie negativer Polarität sind jedoch zwei Bezugsquellen und eine zusätzliche Schaltung zum Selektieren der richtigen Polarität notwendig. Hiermit wird ein sogenannter bipolarer ADU erhalten.

In Abb. 20 ist das vereinfachte Schaltbild des bipolaren Analog-Digital-Umsetzers veranschaulicht.

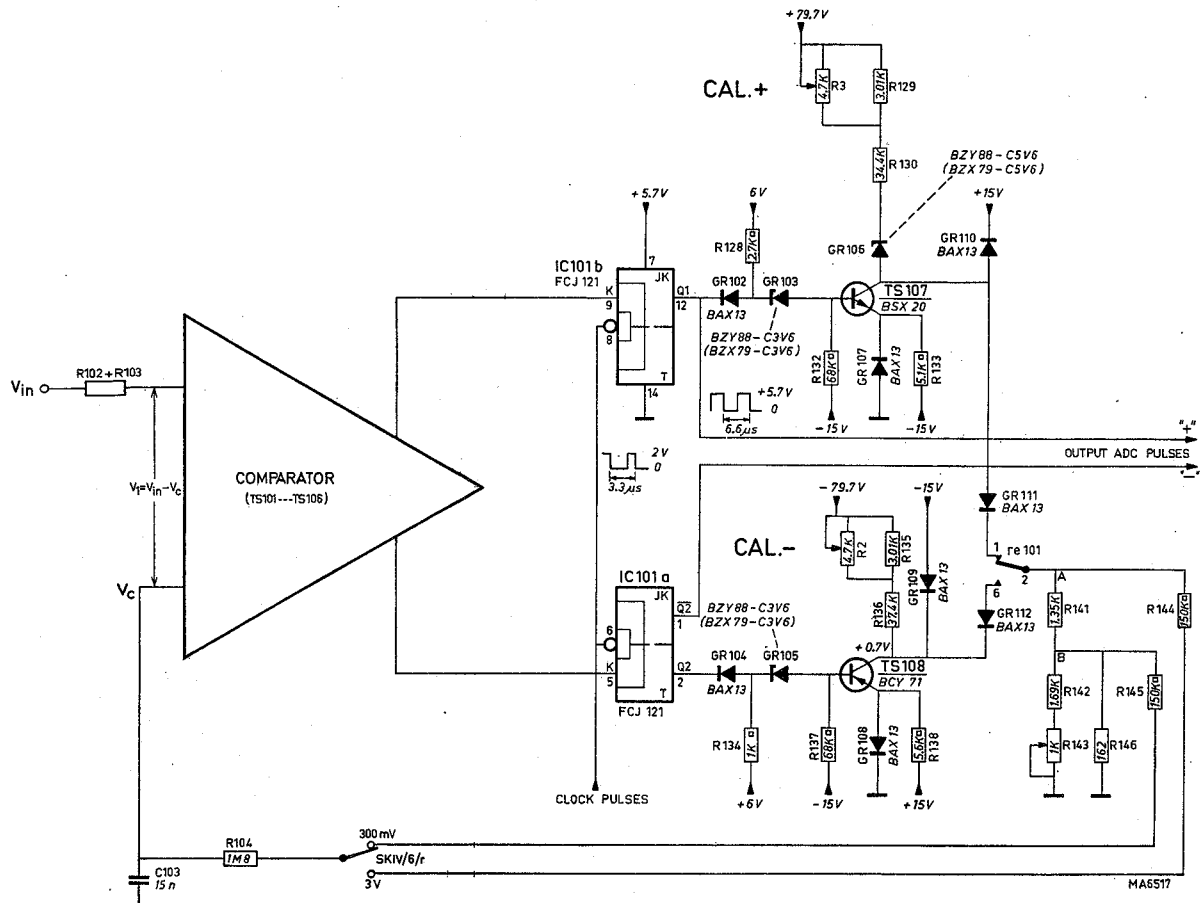


Abb. 20. Vereinfachtes Diagramm des bipolaren Analog-Digital-Umsetzers

Der aus den Transistoren TS101...TS106 bestehende Komperator betätigt IC101b für positive Eingangssignale und IC101a für negative Eingangssignale. Angenommen, das Eingangssignal ist negativ. Eingang K von IC101b ist 0 und bewirkt einen Nullpegel am Ausgang Q1. Eingang K von IC101a ist jedoch 1, so dass IC101a als Zweiteiler für die Taktimpulse funktioniert. Diese Impulse werden über Dioden GR104 und GR105 an die Basis von TS108 geleitet. Dieser ist gesperrt, wenn der Ausgangspegel 0 ist und ist leitend, wenn der Ausgangspegel 1 ist. Unter diesen Bedingungen erscheinen an Punkt A Impulse mit einer Amplitude von -3 V und an Punkt B Impulse mit einer Amplitude von -300 mV. Diese Bezugsimpulse werden dem Integrator R104/C105 zugeführt, und zwar über den Bereichswähler, der bestimmt, ob -3-V- oder die -300-mV-Impulse selektiert werden. Wird nun V_c grösser als die Eingangsspannung, so wird IC101a gesperrt und IC101b lässt die Taktimpulse durch. Der Polaritätsschalter befindet sich jedoch in Stellung "-", weswegen die Impulse keinerlei Einfluss haben.

Die Punkte A und B liegen auf Nullpotential, wodurch Kondensator C105 entladen wird.

Übersicht

Selektierter Bereich	Eingangsspannung ADU	Bezugsspannungsimpuls
.1 V	0,1 V	0,3 V
1 V	1 V	3 V
10 V	1 V	3 V
100 V	1 V	3 V
1000 V	1 V	3 V
.1 V	1 V	3 V
1 V	1 V	3 V
10 V	1 V	3 V
100 V	1 V	3 V
1000 V	1 V	3 V
100 Ω	0,1 V	0,3 V
1 k Ω	1 V	3 V
10 k Ω	1 V	3 V
100 k Ω	1 V	3 V
1 M Ω	1 V	3 V
10 M Ω	1 V	3 V
.1 mA	0,1 V	0,3 V
1 mA	0,1 V	0,3 V
10 mA	0,1 V	0,3 V
100 mA	0,1 V	0,3 V
1000 mA	0,1 V	0,3 V
.1 mA	1 V	3 V
1 mA	1 V	3 V
10 mA	1 V	3 V
100 mA	1 V	3 V
1000 mA	1 V	3 V

Die Stellung des Polaritätsschalters ist vom Polaritätswähler abhängig (siehe e).

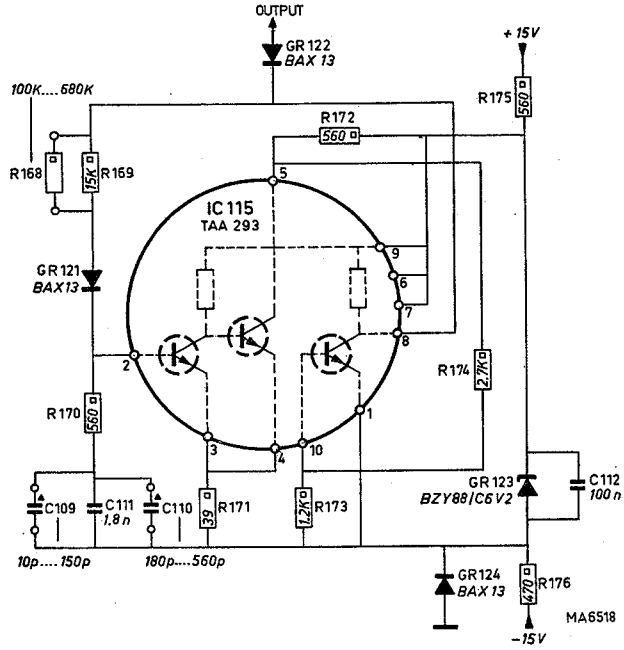


Abb. 21. Taktgeber

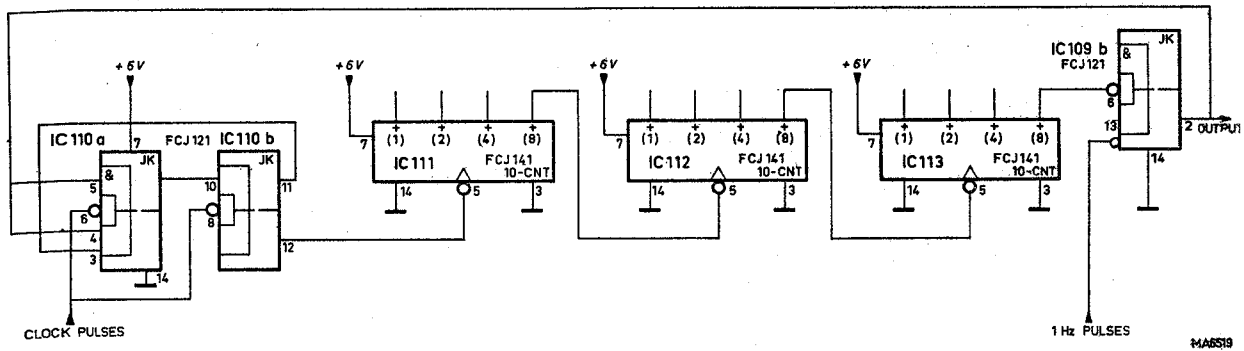
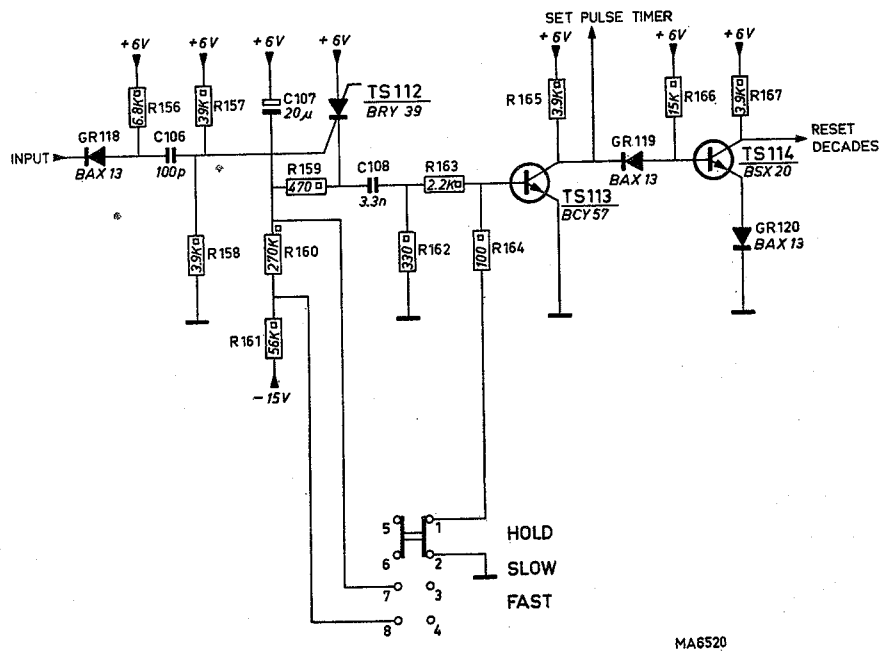


Abb. 22. Zeitschalter



SK II

MA6520

Abb. 23. 1-Hz-Generator

2. Programm

Das Programm besteht aus den folgenden Schaltungen: Taktimpulsgenerator, Zeitgeber, 1-Hz-Generator, Impulsdetektor und Polaritätsschaltung.

Diese Schaltungen sind zunächst detailliert beschrieben, wonach der komplette Schaltungsablauf beschrieben ist.

a. Taktimpulsgenerator (Abb. 21)

Die Taktimpulse werden von einem astabilen Multivibrator abgeleitet. Die Ausgangsspannung des Verstärkers (8) wird über die Widerstände R168/R169-GR121 und R170/C109...C111 gegengekoppelt. Auf diese Weise wird die spannungsbetriebene Schmitt-Trigger-Schaltung in einen astabilen Multivibrator umgewandelt. R168/R169/R170 und C109/C110/C111 bestimmen die Frequenz.

b. Zeitgeber (Abb. 22)

Der Zeitgeber besteht aus den Flipflops IC110a und IC110b als ein Dreizähler, dem drei Dekadenzähler IC111...IC113 nachgeschaltet sind.

Solange der Ausgang von IC109b gleich 1 ist, ist Tor IC102b geöffnet, und Impulse aus dem ADU können an die Anzeigeschaltung gelangen.

Wenn der Zeitgeber jedoch 3000 Taktimpulse gezählt hat, wird die Ausgangsspannung von IC109b gleich 0, was zum Sperren vom Tor IC102b und Flipflop IC110a resultiert. Flipflop IC109b wird von einem folgenden, dem 1-Hz-Generator entstammenden, Impuls erneut in Zustand 1 gebracht und leitet auf diese Weise die nächste Messung ein.

Tor IC102d sperrt den Zeitgeber, wenn dem Impulsdetektor keine, dem ADU entstammenden Impulse zugeführt werden.

c. 1-Hz-Generator (Abb. 23)

Es gibt zwei Situationen: es befinden sich am Ausgang entweder Impulse oder Impulspausen, die dem ADU entstammen.

Impulspausen

Angenommen, C107 ist entladen. Die Katode des steuerbaren Siliziumschalters TS112 ist positiv gegenüber seinem Tor, so dass TS112 gesperrt wird. C107 wird entweder über R160 + R161 (SKII in Stellung SLOW) oder über R161 (SKII in Stellung FAST) aufgeladen. Beträgt die Spannung der Katode gegenüber dem Tor TS112 etwa $-0,6$ V, wird TS112 leitend und entlädt C107 über R159. R162 und C108 bestimmen die Impulsbreite. Die Basis von TS113 wird positiv, so dass TS113 leitet. Der Ausgang ist dann 0.

Sobald C107 genügend entladen worden ist, sperrt TS112. Auch TS113 sperrt, so dass der Ausgang 1 wird. Die Folgefrequenz der Ausgangsimpulse beträgt in Stellung SLOW von SKII 1 Hz, und in Stellung FAST 5 Hz.

Vorhandensein von Impulsen

Die Entladezeit von C107 muss mit den ADU-Impulsen synchronisiert werden. Dies erfolgt mit C106, der dafür sorgt, dass das Entladen von C107 auf der Vorderflanke eines ADU-Impulses beginnt, der an GR118 geleitet wird.

Wenn SKII in Stellung HOLD steht, bleibt der Ausgang des Generators im 1-Zustand.

d. Impulsdetektor (Abb. 24)

Der Impulsdetektor bereitet die Selektion der Polarität vor. In Abwesenheit von ADU-Impulsen wird der steuerbare Siliziumgleichrichter TS110 gesperrt; somit wird auch TS111 gesperrt und der Ausgangszustand ist 1.

Beim Zuführen eines ADU-Impulses wird TS110 leitend und C104 über R151 entladen. Verbindung R153-C104-TS110 tendiert nach +6 V, so dass TS111 leitend wird und sich der Ausgang in Zustand 0 befindet.

Beim ständigen Zuführen von ADU-Impulsen wird TS110 abwechselnd leitend oder nicht-leitend. Die Basis von TS111 bleibt jedoch positiv. Daher ist TS111 leitend und bleibt der Ausgang in Zustand 0.

Sobald nicht länger ADU-Impulse zugeführt werden, hört TS110 zu oszillieren auf, und Verbindung TS110, C104 und R153 tendiert nach 0. TS111 wird gesperrt, wodurch sich der Ausgang in Zustand 1 befindet.

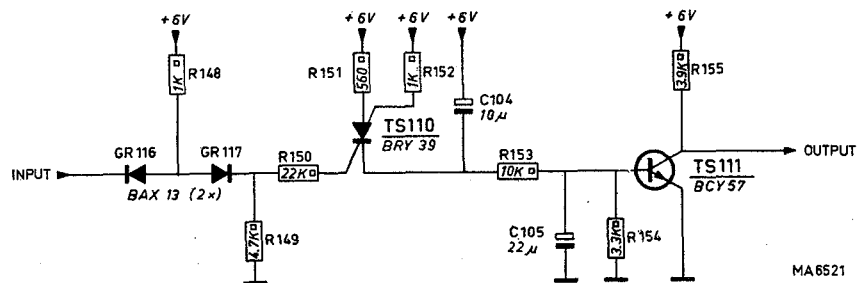


Abb. 24. Impulsdetektor

e. Polaritätsschaltung (Abb. 24)

Solange keine Eingangsspannung angelegt wird, liefert der ADU keine ADU-Impulse, was zum 1-Pegel am Ausgang des Impulsdetektors führt.

Der Ausgang des Impulsdetektors ist mit dem J- und K-Eingang des Polaritätsflipflops IC114 verbunden.

Befindet sich der J- und K-Eingang in Zustand 1, so ändert IC114 seinen Zustand bei jedem Impuls aus dem 1-Hz-Generator. Dies hat folgendes Resultat:

1. wechselweise Änderung der Polaritätsanzeige
2. Umschalten des Polaritätsrelais im ADU

Angenommen, dem Gerät wird eine positive Spannung zugeführt. Die "+"-Impulse aus dem ADU liefern dem Nand-Glied IC102c Impulse. Nur wenn der zweite Eingang (IC102c/12), dessen Pegel mit Polaritätsflipflop IC114 (\bar{Q}) bestimmt wird, sich in Zustand 1 befindet, durchfließen die ADU-Impulse IC102c.

Ist der Pegel 0, werden die ADU-Impulse gesperrt. Folglich bleibt der Ausgang des Impulsdetektors in Zustand 1 und mit dem nächsten Impuls aus dem 1-Hz-Generator wird IC114 auf $Q = 0$, $\bar{Q} = 1$ eingestellt. Anschliessend können die ADU-Impulse IC102c durchfließen und werden dann geleitet an:

1. NAND-Glied IC102b (siehe C. 3, Anzeige)
2. den Impulsdetektor (siehe C. 2. d.)
3. den 1-Hz-Generator (siehe C. 2. c.)

Der Ausgang des Impulsdetektors wird 0 und sperrt IC114, so dass sich die Polaritätsanzeige während der Messung nicht ändern kann.

Die Arbeitsweise für negative Spannung ist grundsätzlich dieselbe. Die "-"-Impulse aus dem ADU werden IC102a/2 zugeführt. Den Pegel des zweiten Eingangs (IC102a/3 bestimmt Ausgang Q von IC114. Dieser Ausgang steuert ebenfalls den Polaritätswähler RE101, und zwar über Transistor TS109. Falls Ausgang Q von IC114 gleich 0 ist, wird Transistor TS109 gesperrt; folglich steht RE101 in seiner Ruhestellung und re101 (der Relaiskontakt) verbindet die positiven Bezugsimpulse mit dem Integrator.

Ist Ausgang Q von IC114 gleich 1, so ist TS109 leitend. Relaiskontakt re101 schaltet und verbindet die negativen Bezugsimpulse mit dem Integrator.

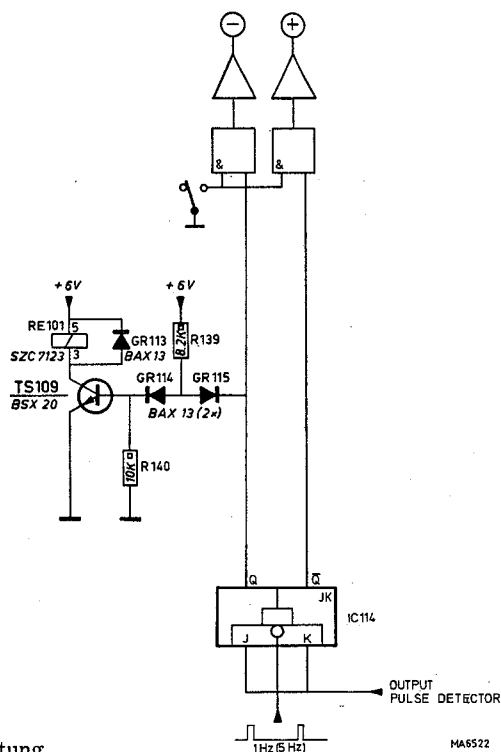


Abb. 25. Polaritätsschaltung

f. Schaltungsablauf (Abbn. 26 bis 28)

Die Messung beginnt mit jedem, dem 1-Hz-Generator entstammenden, negativen Impuls. Zunächst wird die richtige Polarität gewählt. Bei falscher Polarität sperrt IC102b den Taktimpuls, da IC102b/6 vom umgekehrten 1-Pegel des Impulsdetektors auf 0-Pegel gehalten wird. Sobald die Polarität richtig ist, liefern, abhängig von der Polarität, IC102a oder IC102c ADU-Impulse, wodurch der Ausgang des Impulsdetektors in Zustand 0 versetzt wird. Da aber der Impulsdetektor eine gewisse Verzögerung bewirkt, bleibt der 0-Pegel an IC102b/6 aufrechterhalten, und der Eingang des Zeitgebers bleibt gesperrt. Mit dem nächsten 1-Hz-Impuls wird Startstop-Flipflop IC109b auf $\bar{Q} = 1$ eingestellt. Dies heisst, dass:

- 1) der Zeitgebereingang freigegeben wird, so dass die Taktimpulse vom Zeitgeber gezählt werden
- 2) die ADU-Impulse über IC102b an den Zähler geleitet werden

Nachdem der Zeitgeber 3000 Impulse gezählt hat, d. h. nach 20 ms, liefert er an den Startstop-Flipflop einen Übertragsimpuls, mit dem dieser auf $\bar{Q} = 0$ eingestellt wird.

Dieser Vorgang wird nach jedem Impuls aus dem 1-Hz-Generator wiederholt.

3. Anzeige

Die Anzeige besteht aus drei integrierten Zähldekaden IC106 - IC108 für die Einheiten, Zehner und Hunderter. Die Tausender werden von Flipflop IC109a gezählt.

Die Dekadenzähler zählen die Anzahl Taktimpulse, die über Glied IC102b geliefert wird. Der Rückstellimpuls wird vom 1-Hz-Generator abgeleitet.

Die Ausgangssignale von IC106 - IC108 werden in die Ziffern 0...9 umgewandelt und von den Indikatoren B103...B105 dargestellt. Die Decodierung erfolgt in IC103...IC105, der ausserdem die Schaltverstärker zum Betreiben der Indikatorröhren enthält.

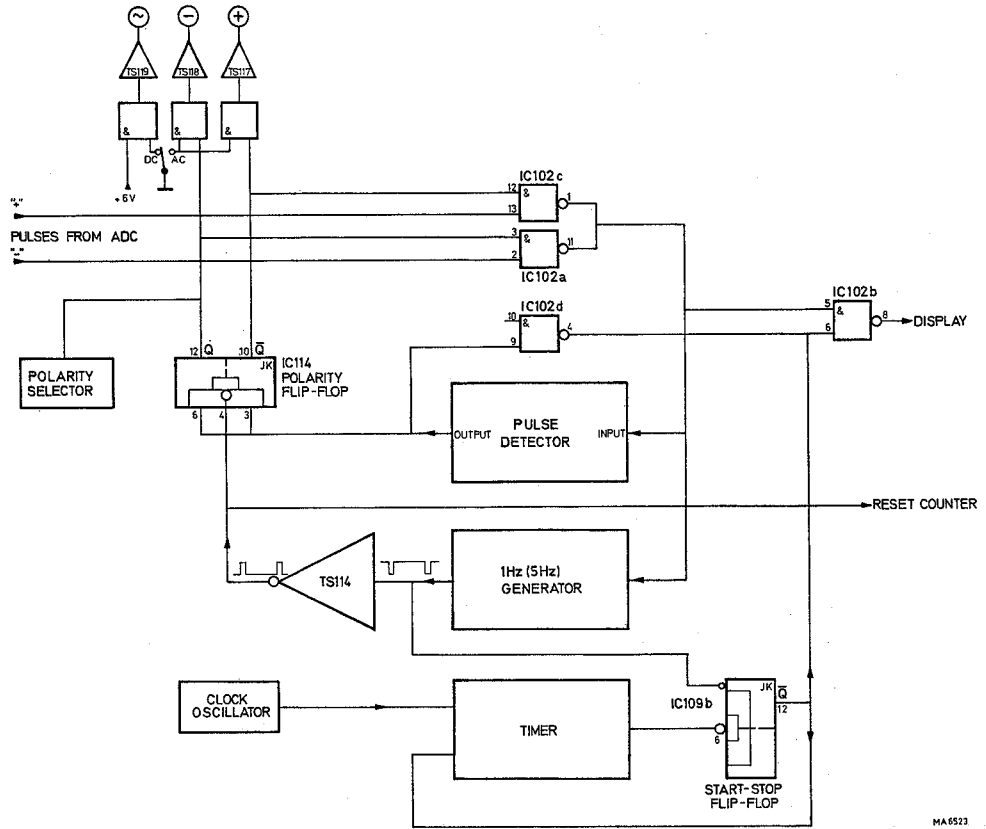


Abb. 26. Programmschaltung

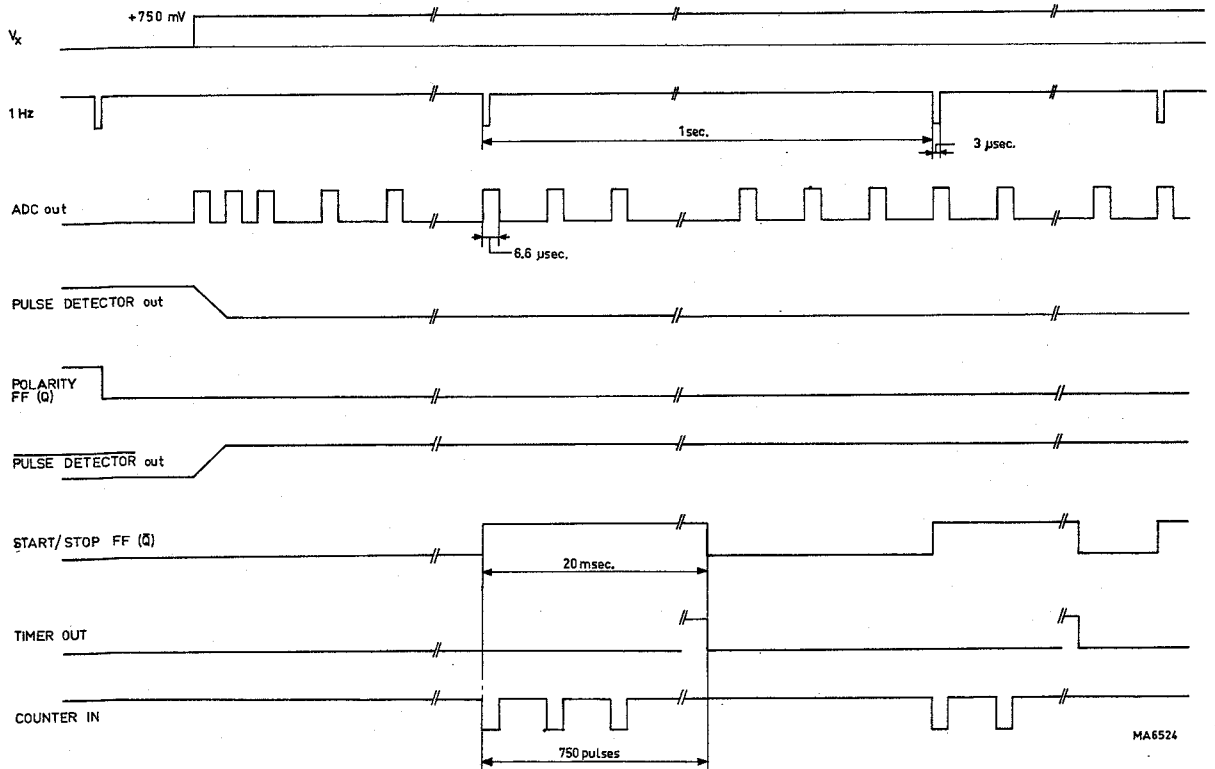


Abb. 27. Impulsiagramm für positiven Eingang

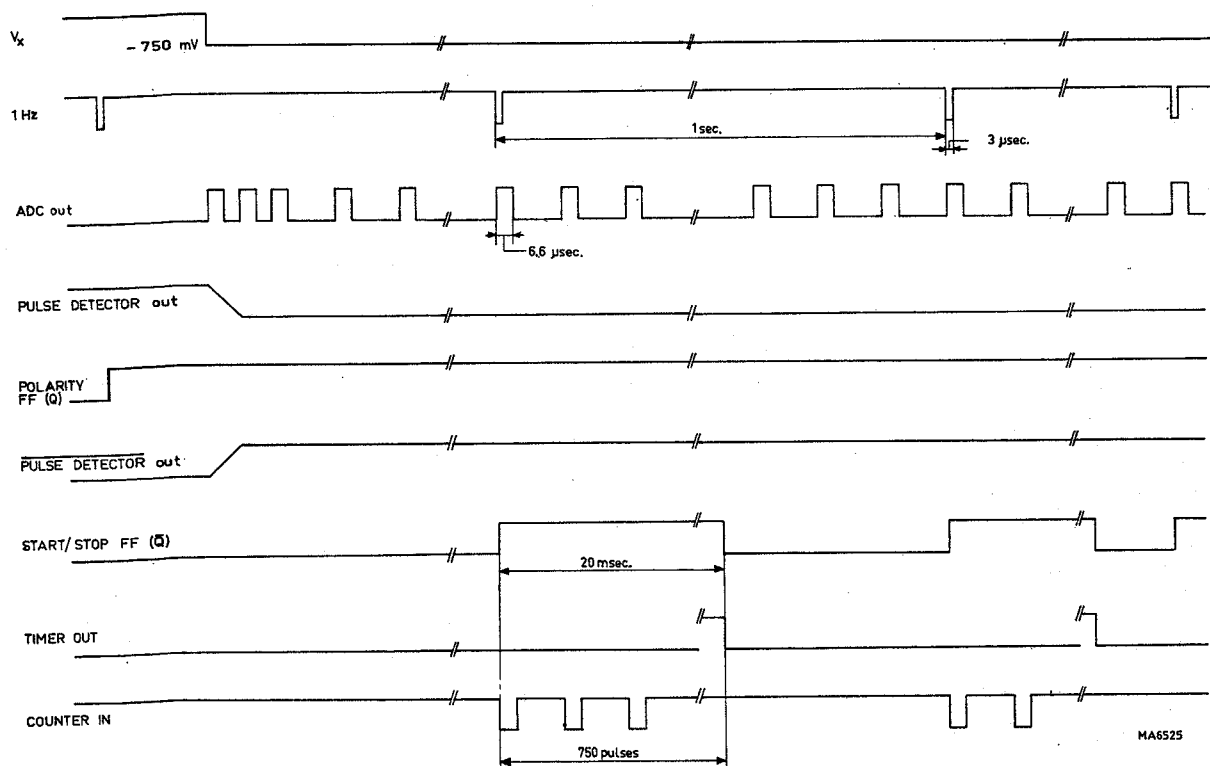


Abb. 28. Impulsdiagramm für negativen Eingang

VIII. Zugänglichkeit der Teile

A. ENTFERNEN DES GEHAUSES

Das Gerätechassis ist als kompakter Einschub ausgeführt und befindet sich in einem 3-Modul-Gehäuse. Dieser Einschub kann mit zwei auf der Frontseite befindlichen Hebelgriffen aus dem Gehäuse geschoben werden. Falls sich diese Hebel nicht ausschwenken lassen, müssen die beiden Sicherungsschrauben A (Abb. 32) mit dem mitgelieferten 2,5-mm-Imbusschlüssel gelöst werden (die Schrauben nicht entfernen).

B. PRINTPLATTEN (Abb. 35)

- Schraube B entfernen (Abb. 35)
- Vier Schrauben in den Seitenplatten, welche die Printplatte U2 befestigen, entfernen
- Haken C des Printplattenträgers entriegeln
- Printplatte U2 lässt sich nun auf einfache Weise herunterklappen.

Es sind nun sämtliche Bausteine auf Printplatten U1 und U2 zugänglich. Printplatte U3, siehe VIII.D.

C. RECHTE SEITENPLATTE (Abb. 29)

- 3 Schrauben D entfernen
- 2 Schrauben E entfernen
- 2 Schrauben F entfernen
- Die rechte Seitenplatte ist nun abnehmbar

D. SCHALTER SKIV

Nach Entfernen der rechten Seitenplatte (siehe VIII.C) sind die Schalterebenen von SKIV sowie Printplatte U3 zugänglich.

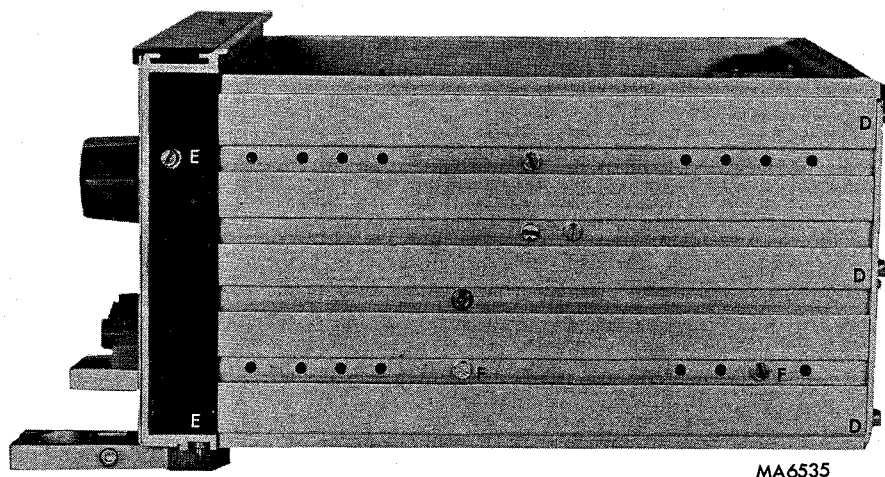


Abb. 29. Rechte Seitenansicht

IX. Einzelteilersatz

A. PRINTPLATTE U3 UND SCHALTEREBENEN VON SKIV

- Gehäuse entfernen (VIII. A)
- Rechte Seitenplatte abnehmen (VIII. C)
- Platte entfernen, mit der der Bereichswähler an der Seitenplatte befestigt ist
- Verbindung zwischen U3 und SKIII ablöten
- Knopf des Bereichswählers abnehmen und die nun zugängliche Mutter entfernen
- Schalter SKIV kann nun nach hinten geschoben werden, wodurch die Gewindeenden durch die Schalterebenen nach vorne gedrückt werden können

B. DRUCKKNOPFSCHALTER SKIII

- Anschlussdrähte entfernen
- Schrauben G (Abb. 35) lösen

C. TEXTPLATTE

- Eingangsklemmen BU1 - BU4 entfernen
- Schalter POWER ON entfernen
- Knopf des Bereichswählers sowie die darunter befindliche Mutter entfernen
- Schrauben H (Abb. 35) heraus-schrauben
- Zierstreifen entfernen. Hierbei gleichzeitig die Verriegelung drücken, die sich über der Anzeigeröhre B103 befindet

D. SICHERUNGEN

a. VL201

Diese Sicherung schützt die Nebenschlusswiderstände R2050 bis R2053 gegen Überlastungen. Eine durchgebrannte Sicherung lässt sich dadurch ersetzen, dass man den Einschub aus dem Gehäuse schiebt. Die Sicherung befindet sich auf Printplatte U2 (Abb. 35).

b. VL202 und VL203

Die Sicherungen VL202 und VL203 schützen die +15- und die -15-V-Speisung. Diese Sicherungen befinden sich auf Printplatte U2 (Abb. 32).

E. PRINTPLATTEN

1. U1

Nach Ersetzen von Printplatte U1 sind nachstehende Einstellungen vorzunehmen:

- +5-V-Speisung für die Ansteuerung für die Anzeigeröhren (XII. A. 5)
- Taktimpuls (XII. B)
- Nullstellung (XII. D)
- +1-V-, -1-V- und 100-mV-Gleichspannungsbereich (XII. E. 1. 2. 3)

2. U2

Nach Ersetzen von Printplatte U2 sind nachstehende Einstellungen vorzunehmen:

- Stabilisierstrom von B201 und B202 (XII.A.2, siehe auch IX.F)
- Sämtliche Speisespannungen (XII.A.3.4)
- 10-V-Gleichspannungsbereich (XII.E)
- Widerstandsbereiche (XII.F)
- AC/DC-Wandler (XII.H)

3. U3

Nach Ersetzen von Printplatte U3 braucht nur der Wechselspannungsabschwächer (XII.J) kontrolliert zu werden.

F. GLIMMLAMPEN B201 und B202

Die +80-V- sowie die -80-V-Stromversorgung sind sehr stabile Spannungsquellen, die für den ADU und die Widerstandsmessungen notwendig sind.

Die Referenzquelle erhält man mit den Glimmlampen B201 und B202. Für die notwendige Genauigkeit müssen die Glimmlampen bei einem Strom von 3,2 mA 250 Stunden lang gealtert werden. Dies wird durch die Einstellung aus XII.A.2. ermöglicht.

Sowohl die in der Stückliste ausgeführten Glimmlampen wie auch die Lampen auf Printplatte U2 - die bei Ersatz geliefert wird - sind nicht gealtert.

X. Wartung

Im allgemeinen bedarf dieses digitale Messgerät keiner Wartung, da es keine Verschleissteile enthält.

Feuchtigkeit, Hitze, korrodierende Abgase sowie übermäßiger Staub beeinträchtigen den fehlerfreien Betrieb und die Zuverlässigkeit und sind daher zu vermeiden.

Fehlersuche

Ein nicht einwandfrei funktionierendes Instrument unterziehe man am besten einer systematischen Prüfung. Nachstehende Hinweise sollen die Fehlersuche erleichtern.

1. Daten ohne Toleranzen geben die Eigenschaften eines Durchschnittsgeräts und dienen nur zur Orientierung.
2. Die Effektivwerte der Spannungen des unbelasteten Transformators stehen in einer Tabelle nahe des Netztransformators in Schaltbild Abb. 40.
3. In Schaltbild Abb. 40 sind bei den wichtigsten Punkten Gleichspannungen erwähnt. Diese sind mit dem elektronischen Vielfachmessgerät PM 2403 gemessen worden.
4. Legt man an Klemme V (BU3) eine Überspannung, so können die Widerstände R7 und R102 durchbrennen, da in diesen Widerständen dann eine zu hohe Verlustleistung auftritt.
5. Zunächst kontrollieren, ob die Sicherungen VL201, VL202 und VL203 nicht durchgebrannt sind.
6. In Abb. 30 ist ein Flussdiagramm zum systematischen Prüfen des Geräts veranschaulicht. Die individuellen Tests sind weiter in nachstehenden Hinweisen beschrieben.

1. Prüfen der Speisespannungen

Kontrollieren der Speisespannungen siehe Abschnitte XII, A. 3. und XII, A. 4. Die in Abb. 30 angegebene Reihenfolge (a, b, c, d und e) ist zu beachten. Der Stromverbrauch für die verschiedenen Speiseeinheiten ist aus nachstehender Tabelle ersichtlich.

Speiseeinheit	Stromverbrauch
+80 V	ca. 3,1 mA
-80 V	ca. 3,1 mA
+15 V	ca. 90 mA
-15 V	ca. 60 mA
+ 6 V	ca. 350 mA

Die Belastung der Speiseeinheiten kann für Prüfungszwecke durch einen Widerstand ersetzt werden; der Wert kann von Strom und Spannung bestimmt werden.

2. Prüfen des digitalen Teils

- Draht von U1/43 (ADU-Eingang) ablöten
- Dem ADU-Eingang 1 V ---zuführen
- Bereichswähler auf 1 V einstellen
- Die Anzeige soll 1.000 sein

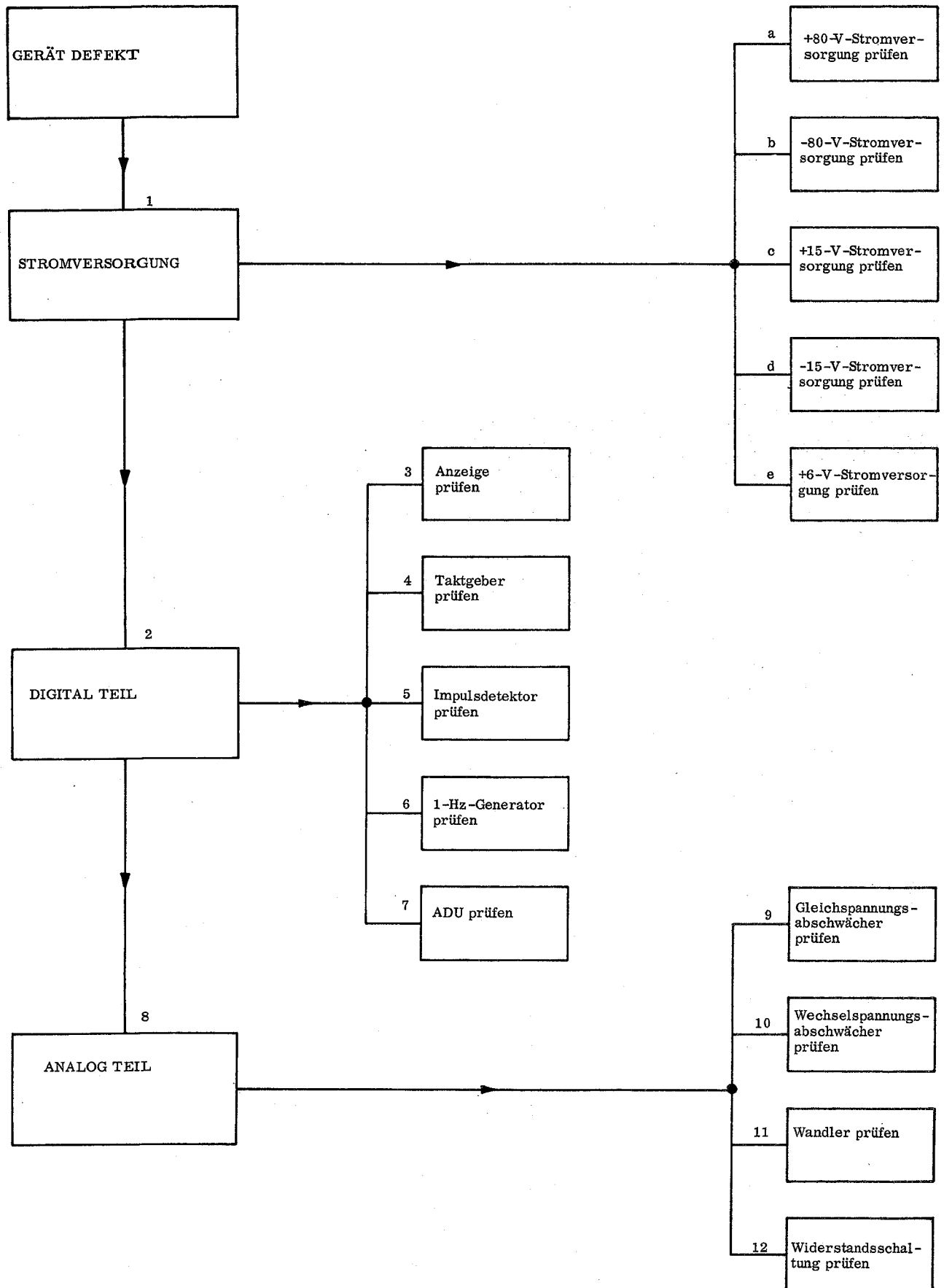


Abb. 30. Flussdiagramm für systematische Kontrolle

3. Prüfen der Anzeige

- Verbindung U1/75 - U1/77 ablöten
- Schalter SKII in Stellung HOLD
- An Punkt U1/75 eine Rechteckspannung mit einer Amplitude $> 3\text{ V}$ und $< 6\text{ V}$ und einer Frequenz zwischen 10 Hz und 10 kHz legen
- Die Ziffernanzeigeröhren zählen die Anzahl Impulse bis zu einem Maximum von 1999.
Die Zählgeschwindigkeit ist frequenzabhängig.

4. Prüfen des Taktimpulsgenerators

Entsprechend Abschn. XII. B.

5. Prüfen des Impulsdetektors

Entsprechend Abschn. XII. C.

6. Prüfen des 1-Hz-Generators

- In Stellung SLOW von SKII müssen die Ziffernanzeigeröhren einmal in der Sekunde aufleuchten
- In Stellung FAST müssen die Ziffernanzeigeröhren fünfmal in der Sekunde aufleuchten

7. Prüfen des ADU

- $+1\text{ V}$ an den ADU-Eingang (U1/43) legen
- Prüfen, ob Eingang K1 von IC101b/U (IC101b/9) 1 ist ($+3\text{ V} < 1 < +6\text{ V}$)
- Ausgang Q1 von IC101b (IC101b/12) liefert ADU-Impulse
- -1 V an den ADU-Eingang (U1/43) legen
- Prüfen, ob Eingang K2 von IC101a (IC101a/5) 1 ist ($+3\text{ V} < 1 < +6\text{ V}$)
- Ausgang Q3 und Q4 von IC101a (IC101a/1 und IC101a/2) liefern ADU-Impulse

8. Prüfen des analogen Teils

Durch Messen einer bekannten Spannung (Wechsel- und Gleichspannung), eines bekannten Stroms (Gleich- und Wechselstrom) oder Widerstandes feststellen, welche Messart defekt ist.

9. Prüfen des Gleichspannungsabschwächers

- Knopf DC (SKIII-1) drücken
- An die Klemmen V (BU4) und 0 (BU2) 1 V Gleichspannung legen
- Eingangsspannung des ADUs (U1/43) in allen Spannungsbereichen messen

Eingangsspannung	Bereich	Spannung am ADU-Eingang
1 V	$.1\text{ V}$	100 mV
1 V	1 V	1 V
1 V	10 V	100 mV
1 V	100 V	10 mV
1 V	1000 V	1 mV

- Die Spannungen können mit einem Gleichspannungs-Mikrovoltmeter (z. B. PM 2435 bzw. PM 2436) gemessen werden.

10. Prüfen des Wechselspannungsabschwächers

- Knopf AC (SKIII-2) drücken
- An die Klemmen V (BU4) und 0 (BU2) eine Wechselspannung von 1 V , 300 Hz legen
- Eingangsspannung des AC/DC-Wandlers (U2/50) in allen Spannungsbereichen messen

Eingangsspannung	Bereich	Spannung am Eingang des AC/DC-Wandlers
1 V	.1 V	1 V
1 V	1 V	1 V
1 V	10 V	10 mV
1 V	100 V	10 mV
1 V	1000 V	1 mV

- Die Spannungen können mit einem Wechselspannungsmillivoltmeter (z. B. PM 2454) gemessen werden.

11. Prüfen des AC/DC-Wandlers

- An den Eingang des AC/DC-Wandlers eine 1-V-Wechselspannung, Frequenz 300 Hz, legen
- Die Ausgangsgleichspannung des AC/DC-Wandlers soll 1 V betragen. Die Spannung kann mit einem Gleichspannungs-Voltmeter (z. B. PM 2435) gemessen werden.

12. Prüfen der Widerstandsschaltung

- An die Eingangsklemmen "0" (BU2) und "IR" (BU3) einen Gleichstrommesser anschliessen
- Strom in den Widerstandsbereichen kontrollieren

Bereich	Strom
100 Ω	1 mA
1 k Ω	1 mA
10 k Ω	100 μ A
100 k Ω	10 μ A
1 M Ω	1 μ A
10 M Ω	0,1 μ A

- Die Ströme können mit einem Gleichstrommesser (z. B. PM 2436) gemessen werden

Versand des Geräts

Bei Betriebsstörung kann man sich jederzeit an die weltweite PHILIPS Service-Organisation wenden.

Beim Versenden eines Geräts an eine PHILIPS Werkstätte ist folgendes zu beachten:

- Einen Anhängenzettel mit Namen und Adresse des Absenders am Gerät befestigen.
- Die Feststellungen der Fehler möglichst vollständig angeben.
- Für den Transport des Gerätes ist nach Möglichkeit die Originalverpackung zu benutzen oder, wenn nicht mehr vorhanden, eine anderweitige geeignete und transportsichere Verpackung.
- Bitte das Gerät zuerst in einem Plastiksack verpacken, bevor es in die Holzwolle gepackt wird.
- Das Gerät direkt an die zutreffende Adresse senden die von der örtlichen PHILIPS-Organisation angegeben worden ist.

XI. Übersicht der Abgleichorgane

Prüfung und Abgleich erfolgen gemäss den Daten in Abschnitt XII.

Bedienungs- organ	Abb.	Prüfungs- und Abgleichpunkt	Hilfsgeräte	Punkt von Abschnitt XII
--	--	Stromverbrauch	Vielfachmessgerät (z. B. PM 2403)	A.1
R2104	35	Stabilisierungsstrom von B201 und B202	Vielfachmessgerät (z. B. PM 2403)	A.2
R2093	35			
R2110	35	-80-V-Speisung	Digital-Multimeter (z. B. PM 2421) Oszillograf (z. B. PM 3221)	A.3
R2097	35	+80-V-Speisung		
R2116	35	+15-V-Speisung		A.4
R2122	35	-15-V-Speisung		
R2130	35	+6-V-Speisung		
R2101	35	+1,100-V-Speisung	A.5	
R2111	35	-1,100-V-Speisung		
R177	36	+5-V-Speisung		
R168	36	Taktimpuls	Zähler (z. B. PM 6630)	B
C109	36		Oszillograf (z. B. PM 3221)	
C110	36			
--	--	Impulsdetektor	Impulsgenerator (z. B. PM 5770)	C
R1	33	Nullstellung	Gleichstromversorgung 1 mV $\pm 3\%$	D
R112	36			
R115	36			
R107	36			
R109	36			
R2	34	1-V-Gleichspannungsbereich	Gleichstromversorgung 100 mV...1000 V $\pm 0,02\%$	E
R143	36	100-mV-Gleichspannungsbereich		
R3	34	-1-V-Gleichspannungsbereich		
R2057	35	10-V-Gleichspannungsbereich		
--	--	100-V-Gleichspannungsbereich		
--	--	1000-V-Gleichspannungsbereich		
--		100- Ω -Bereich	Widerstand 11 Ω $\pm 0,1\%$	F
--		1-k Ω -Bereich	Widerstand 110 Ω $\pm 0,1\%$	
--		10-k Ω -Bereich	Widerstand 1100 Ω $\pm 0,1\%$	
R2076	35	100-k Ω -Bereich	Widerstand 11 k Ω $\pm 0,1\%$	
R2068	35	1-M Ω -Bereich	Widerstand 110 k Ω $\pm 0,1\%$	
R2069	35		Widerstand 1 M Ω $\pm 0,1\%$	
R6	-		Widerstand 1,4 M Ω $\pm 0,1\%$	
R2063	35	10-M Ω -Bereich	Widerstand 10 M Ω $\pm 0,1\%$	
R2064	35		Zwei Widerstandsdekaden	
R2060	35		max. 10 M Ω	

Bedienungs- organ	Abb.	Prüfungs- und Abgleichpunkt	Hilfsgeräte	Punkt von Abschnitt XII
--		Strombereiche	Stromquelle 0,11 mA...1,1 A $\pm 0,05\%$ Vielfachmessgerät (z. B. PM 2403)	G
R2003	35	} AC/DC-Wandler	Wechselstromversorgung 110 mV...1,1 V $\pm 0,05\%$ 1-kHz Oszillograf (z. B. PM 3221)	H
R2043	35			
R2021	35			
R2013	35			
R2014	35			
R2022	35			
C303	36	} Wechselspannungsabschwächer	Wechselspannungsversorgung 11 V...300 V $\pm 0,05\%$ 330 Hz...30 kHz	J
C307	36			
--		Wechselspannungsstrombereich	Wechselstromquelle 0,11 mA $\pm 0,05\%$, 330 Hz	K

XII. Kontrolle und Abgleich

Die in diesem Kapitel genannten Werte mit Toleranzangabe sind Fabrikationsdaten und gelten nur bei einem Neuabgleich des Gerätes.

Sie können von den in Kapitel II, Technische Daten, genannten Werten abweichen.

Werte ohne Toleranzangabe sind Durchschnittswerte und dienen nur zur Information.

A. SPEISUNG

1. Stromverbrauch

Für 220 V Netzspannung: 125 mA max.

Für 110 V Netzspannung: 250 mA max.

2. Einstellen des Haltestroms von B201 und B202

- Spannung an R2103 mit R2104 auf 3,1 V $\pm 5\%$ einstellen

- Spannung an R2094 mit R2093 auf 2,2 V $\pm 5\%$ einstellen

3. -80-V- und +80-V-Speisung

- Ausgangsspannung der -80-V-Speisung mit R2110 auf -79,7 V $\pm 0,15$ V einstellen.

Messpunkt: U2/23 (-) und U2/20 (0)

- Brummspannung der -80-V-Speisung kontrollieren. Sie soll < 80 mV_{SS} sein

- Ausgangsspannung der +80-V-Speisung mit R2097 auf +79,7 V $\pm 0,15$ V einstellen.

Messpunkte: U2/18 (+) und U2/20 (0)

- Brummspannung der +80-V-Speisung kontrollieren. Sie soll < 80 mV_{SS} sein

4. +15-V-, -15-V-, +6-V-, +1,100-V- und -1,100-V-Speisung

Speiseschal- tung	Einstellen auf	Einstellen mit	Messpunkt	Brumm- spannung
+15 V	+15 V	± 80 mV	R2116	U2/13 und U2/15 < 15 mV _{S-S}
-15 V	-15 V	± 80 mV	R2122	U2/16 und U2/15 < 15 mV _{S-S}
+6 V	6 V	± 30 mV	R2130	U2/11 and U2/12 < 15 mV _{S-S}
+1,100 V	+1,100 V	± 300 μ V	R2101	U2/19 und U2/20 --
-1,100 V	-1,100 V	± 300 μ V	R2111	U2/21 und U2/20 --

5. +5 V für Ansteuerung der Anzeigeröhren

- +5-V-Speisung für die Ansteuerung für die Anzeigeröhren mit R177 auf +5 V $\pm 5\%$ einstellen.

Messpunkte: Verbindung R177/R178/Punkt 5 von IC103 und Null.

B. TAKTIMPULS

- An U1/7 einen Oszillografen und Zähler anschliessen
- Wiederholungsfrequenz mit R168, C109 und C110 auf 150 kHz ± 1 % einstellen
- Taktimpulsform (Abb. 31) kontrollieren

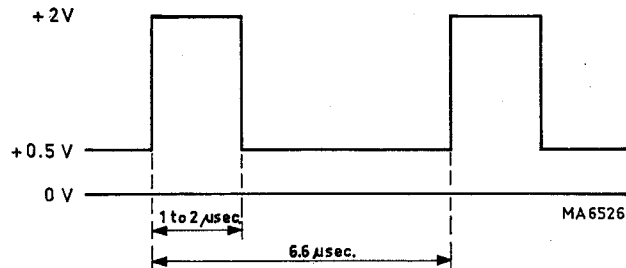


Abb. 31. Taktgeberimpuls

C. IMPULSDETEKTOR

- Verbindungsdraht U1/50 - U1/51 entfernen
- Der Draht von U1/18 ablöten (Eingang des Impulsdetektors) und diesen Punkt Impulse zuführen.
Impulsbreite 6,6 μ s, Amplitude +5 V
- Bei einer Wiederholungszeit von 100 ms soll entweder die Plus- oder die Minus-Anzeige gehalten werden
- Bei einer Wiederholungszeit von 400 ms soll die Plus- oder Minus-Anzeige wechseln.

D. NULLSTELLUNG

- Wechselweise +1 mV ± 30 μ V und -1 mV ± 30 μ V an die Buchsen BU2 und BU4 legen
- Bereichswähler SKIV in Stellung .1 V
- Knopf DC drücken (SKIII/1)
- Schalter SKII in Stellung FAST
- Anzeige mit R112 (grob), R115 (fein) und Nullpotentiometer R1 auf +.0009 und -.0009 einstellen
- R1 in Mittelstellung
- Anzeige mit R107 und R109 auf +.0009 und -.0009 einstellen
- Bereichswähler SKIV in Stellung 1 V
- Anzeige soll +0,001 und -0,001 sein

E. PRÜFEN UND ABGLEICHEN DER GLEICHSPANNUNGSBEREICHE

1. 1-V-Bereich

- +1,1 V $\pm 0,02$ % zuführen
- Anzeige mit R2 auf +1,100 einstellen

2. 100-mV-Bereich

- +110 mV $\pm 0,02$ % zuführen
- Anzeige mit R143 auf +110,0 einstellen

E.1 und E.2 wiederholen

3. -1-V-Bereich

- -1,1 V $\pm 0,02$ % zuführen
- Anzeige mit R3 auf -1,100 einstellen

4. 10-V-Bereich

- +11 V $\pm 0,02$ % zuführen
- Anzeige mit R2057 auf +11,00 einstellen

5. 100-V-Bereich

- +110 V $\pm 0,02$ % zuführen
- Die Anzeige soll +110,0 ± 2 Ziffern sein

6. 1000-V-Bereich

- +1000 V $\pm 0,02$ % zuführen
- Die Anzeige soll +1000 ± 2 Ziffern sein

F. PRÜFEN UND ABGLEICHEN DER WIDERSTANDSBEREICHE

- Knöpfe DC und AC auslösen
- Widerstandsbereiche gemäss der folgenden Tabelle prüfen

Bereich	Anschliessen an die Buchsen BU2 (0) und BU3 (I. R.)	Anzeige	Einstellen mit
100 Ω	11 Ω	$\pm 0,1$ %	011.0 ± 5
100 Ω	110 Ω	$\pm 0,1$ %	110.0 ± 5
1 k Ω	110 Ω	$\pm 0,1$ %	0.110 ± 5
1 k Ω	1100 Ω	$\pm 0,1$ %	1.100 ± 5
10 k Ω	1100 Ω	$\pm 0,1$ %	01.10 ± 5
10 k Ω	11 k Ω	$\pm 0,1$ %	11.00 ± 5
100 k Ω	110 k Ω	$\pm 0,1$ %	110.0 ± 5 R2076
100 k Ω	11 k Ω	$\pm 0,1$ %	011.0 ± 5

1-M Ω -Bereich

- Einen Widerstand, 1 M Ω $\pm 0,1$ %, an die Buchsen BU2 (0) und BU3 (I. R.) anschliessen
- Serienschaltung R2068 + R2069 durch eine Widerstandsdekaden (max. 10 M Ω) ersetzen
- Die Anzeige mit der Dekade auf 1.000 ± 5 Ziffern einstellen
- Einen Widerstand, 1,4 M Ω $\pm 0,1$ %, an die Buchsen BU2 und BU3 anschliessen
- Widerstand R6 durch eine zweite Dekade (10 M Ω) ersetzen und diese Dekade so einstellen, dass die Anzeige möglichst wenig von 1.400 abweicht
- An die Buchsen BU2 und BU3 den 1-M Ω -Widerstand wieder anschliessen
- Die Anzeige soll 1,000 ± 5 Ziffern sein. Nötigenfalls die für R2068 + R2069 montierte Dekade einstellen
- An die Buchsen BU2 und BU3 den 1,4-M Ω -Widerstand wieder anschliessen
- Die Abweichung von 1400 soll möglichst gering sein (max. ± 14 Ziffern). Nötigenfalls der für R6 montierte Dekade einstellen
- An die Buchsen BU2 und BU3 einen Widerstand, 110 k Ω $\pm 0,1$ %, anschliessen
- Die Anzeige soll 0.110 ± 10 Ziffern sein
- Jene Widerstände montieren, deren Werte man mit der Widerstandsdekade ermittelt hat

10-M Ω -Bereich

- An die Buchsen BU2 und BU3 einen Widerstand, 10 M Ω $\pm 0,1$ % anschliessen
- R2060 kurzschliessen und Anzeige auf 10.00 ± 3 Ziffern einstellen. R2060 lässt sich notfalls zum Korrigieren verwenden
- An die Buchsen BU2 und BU3 einen Widerstand, 1 M Ω $\pm 0,1$ %, anschliessen
- Die Anzeige soll 01.00 ± 5 Ziffern sein

G. KONTROLLIEREN DER GLEICHSTROMBEREICHE

- Knopf DC drücken
- Strombereiche gemäss nachstehender Tabelle kontrollieren

Bereich	An Buchsen BU2 (0) und BU3 (I.R.) anlegen	Anzeige
.1 mA	0,11 mA $\pm 0,05$ %	.1100 ± 3
1 mA	1,1 mA $\pm 0,05$ %	1.100 ± 3
10 mA	11 mA $\pm 0,05$ %	11.00 ± 3
100 mA	110 mA $\pm 0,05$ %	110.0 ± 3
1000 mA	1,1 A $\pm 0,05$ %	1100 ± 3

H. EINSTELLEN DES AC/DC-WANGLERS

- Eingangsbuchsen BU2 (0) und BU4 (V) miteinander verbinden
- Knopf AC drücken
- Bereichswähler SKIV auf 1 V
- Zwischen Null und der negativen Seite von C205 einen Gleichspannungsmesser anschliessen
- Voltmeteranzeige mit R2003 auf 0 V ± 20 mV einstellen
- Zwischen Null und der negativen Seite von C210 einen Gleichspannungsmesser anschliessen
- Voltmeteranzeige mit R2043 auf 0 V ± 10 mV einstellen
- Die Verbindung BU2 - BU4 lösen
- An die Buchsen BU2 (0) und BU4 (V) 1,1 V $\pm 0,05$ %, 1 kHz legen
- Potentiometer R2022 in Mittelstellung
- Die Anzeige soll 1,100 ± 8 Ziffern sein. Nötigenfalls mit R2021 einstellen. Angezeigten Wert (z. B. 1102) notieren, wobei der Dekadenpunkt vernachlässigt wird
- Wellenform an der negativen Seite von C210 mit einem Oszillografen kontrollieren. Sie soll nahezu sinusoidal sein
- 110 mV $\pm 0,05$ %, 1 kHz an den Eingang legen
- Bereichswähler SKIV auf .1 V
- Anzeige mit R2014 auf den notierten Wert (z.B. 1102) einstellen. Nötigenfalls auch R2013 benutzen
- Bereichswähler SKIV auf 1 V
- Anzeige mit R2043 auf den notierten Wert (z.B. 1102) einstellen
- Bereichswähler SKIV auf .1 V
- Anzeige mit R2014 (R2013) auf den notierten Wert einstellen
- An den Eingang 1,1 V $\pm 0,05$ %, 1 kHz legen
- Bereichswähler SKIV auf 1 V
- Anzeige mit R2022 auf 1,100 ± 1 Ziffer einstellen

J. EINSTELLEN DES WECHSELSPANNUNGSABSCHWÄCHERS

Bereich	An die Buchsen BU2 (0) und BU3 (V)	Anzeige	Einstellen mit
10 V	11 V $\pm 0,05$ %, 330 Hz	11.00 ± 2	-----
10 V	11 V $\pm 0,05$ %, 30 kHz	11.00 ± 1	C307
100 V	110 V $\pm 0,05$ %, 330 Hz	110.0 ± 2	-----
1000 V	300 V $\pm 0,05$ %, 330 Hz	0300 ± 2	-----
1000 V	300 V $\pm 0,05$ %, 30 kHz	0300 ± 2	C303

K. KONTROLLIEREN DER WECHSELSTROMBEREICHE

- Bereichswähler SKIV in Stellung .1 mA
- Knopf AC (SKIII/1) drücken
- 0,11 mA $\pm 0,05$ %, 330 Hz zuführen
- Die Anzeige soll .1100 ± 3 Ziffern sein

XIII. Stückliste

A. MECHANISCH

Pos.	Abb.	Anzahl	Code-Nummer	Bezeichnung
1	32	1	5322 460 60017	Zierrahmen (6 Moduln)
2	32	1	5322 413 40112	Knopf
3	32	1	5322 413 70037	Kappe für Knopf
4	32	2	5322 417 54001	Verriegelung
5	32	1	5322 276 20145	Drucktastenschalter SKIII
6	32+33	6	5322 290 40011	Buchse BU1...BU6
7	32	1	5322 290 30001	Schaltstreifen
8	32	1	5322 277 20009	Schiebeschalter
9	32	1	5322 277 20021	Netzschalter SKI
10	32	1	5322 455 90402	Textplatte, Frontseite
11	32	1	5322 450 60068	Fenster
12	33	1	5322 455 90403	Textplatte, Rückseite
13	33	1	5322 255 40091	Kappe für Leistungstransistor
14	33	1	5322 255 40072	Glimmerisolierunterlegscheibe
15	33	1	5322 256 40026	Sicherungshalter VL2
16	33	1	5322 265 30066	Netzanschluss BU7
17	33	1	5322 277 20014	Schiebeschalter SKV
18	33	1	5322 256 30056	Sicherungshalter VL1
19	33	1	5322 535 80505	Distanzstück
20	33	4	5322 256 90115	Printplattenhalter
21	33	1	5322 693 40001	Printplattenhalterfassung
22	34	5	5322 255 70145	Anzeigeröhrenhalter
23	34	3	5322 255 40098	Fassung für integrierte Schaltung
24	34	2	5322 466 90738	Printplattenhalter
25	34	1	5322 273 80153	Schalter SKIV
26	35	2	5322 255 40044	Kühlrippe für TS222 und TS227
27	-	1	5322 395 50085	Innensechskantschlüssel 2,5 mm
28	-	1	5322 290 40077	Messklemme
29	-	1	5322 321 10071	Netzkabel

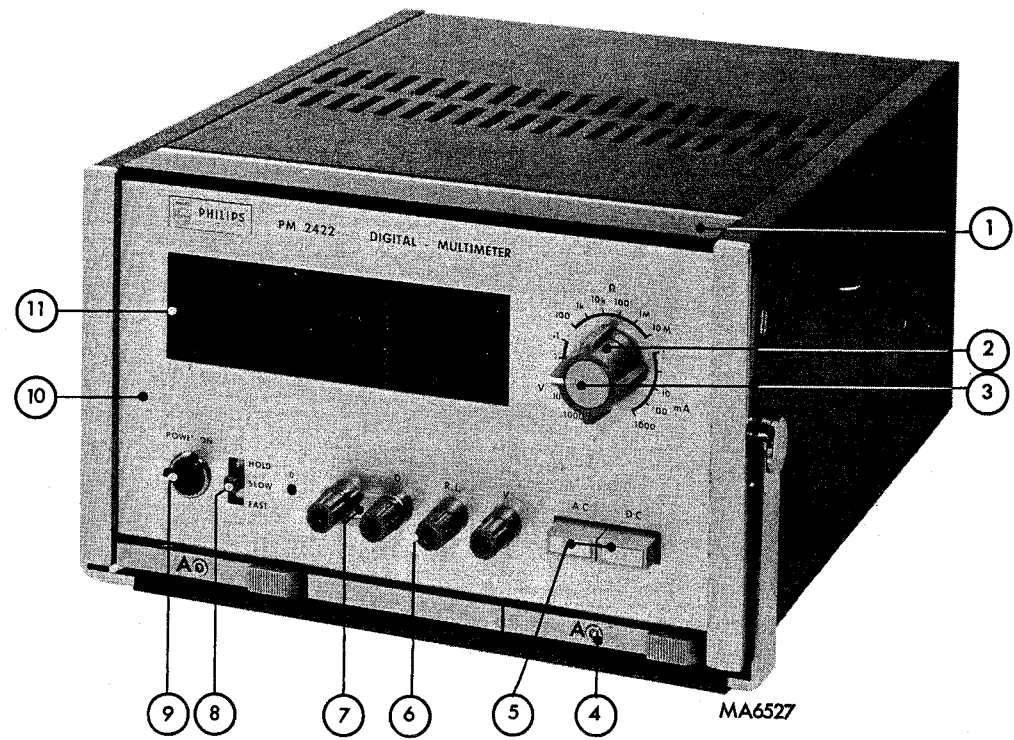


Abb. 32. Vorderansicht mit Positionsnummern

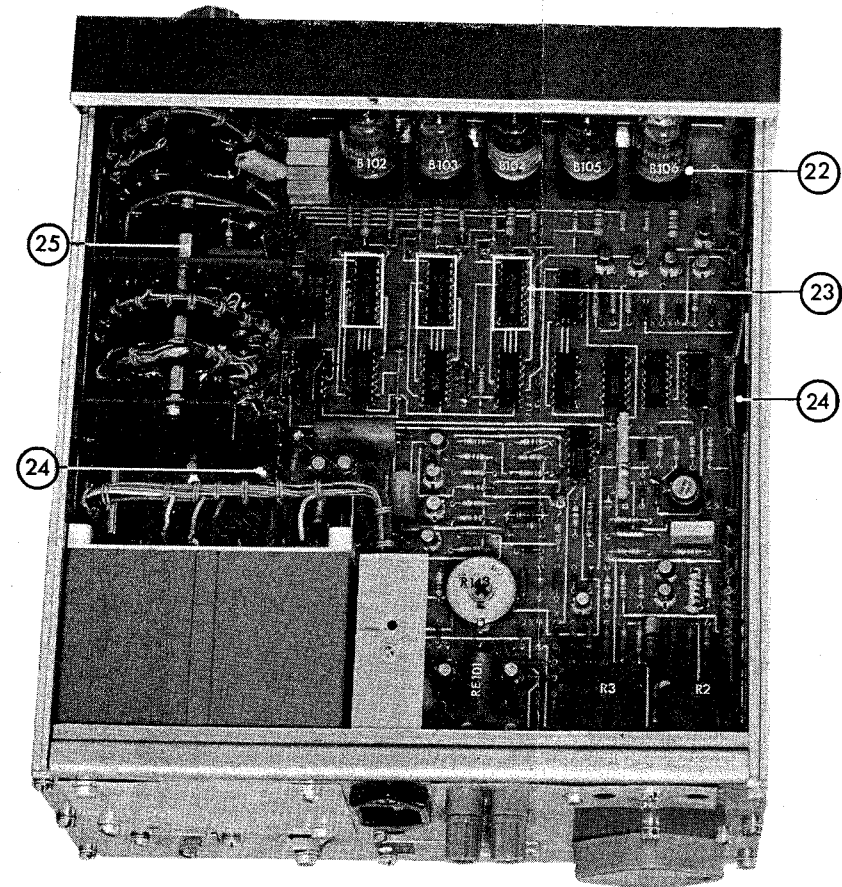


Abb. 34. Draufsicht

MA6529

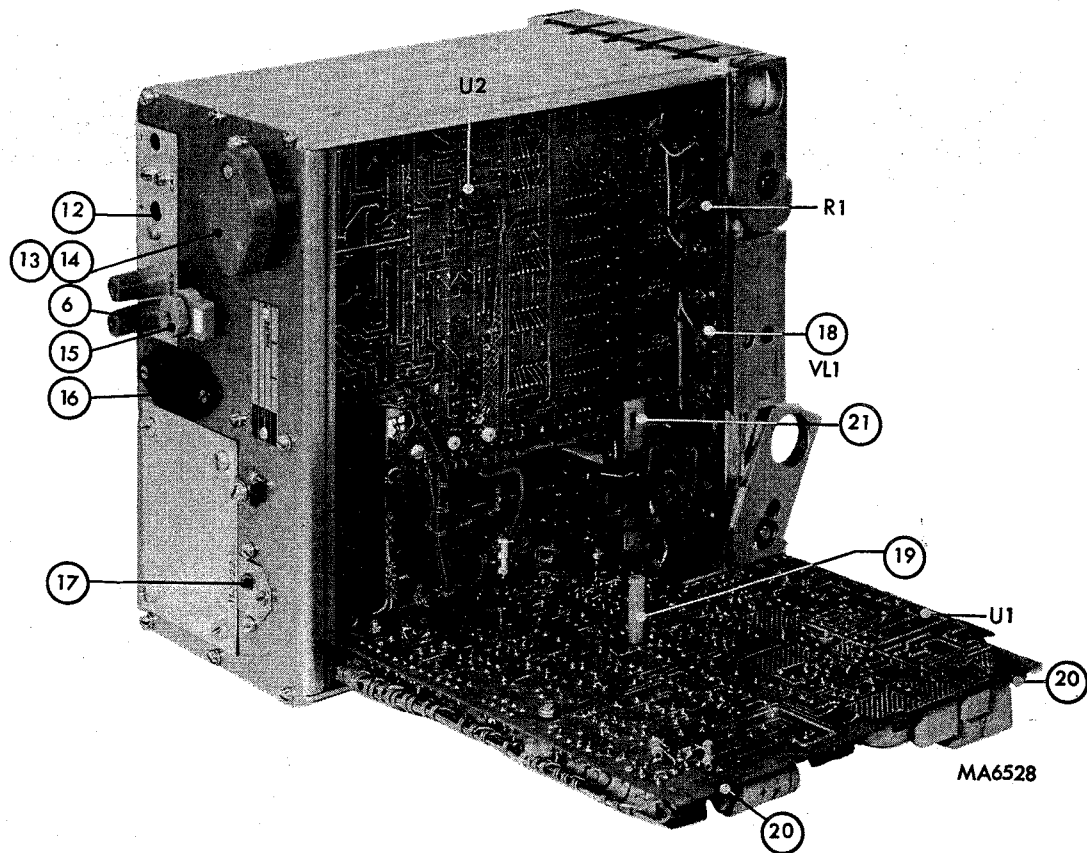


Abb. 33. Bodenplatte (Printplatte heruntergeklappt)

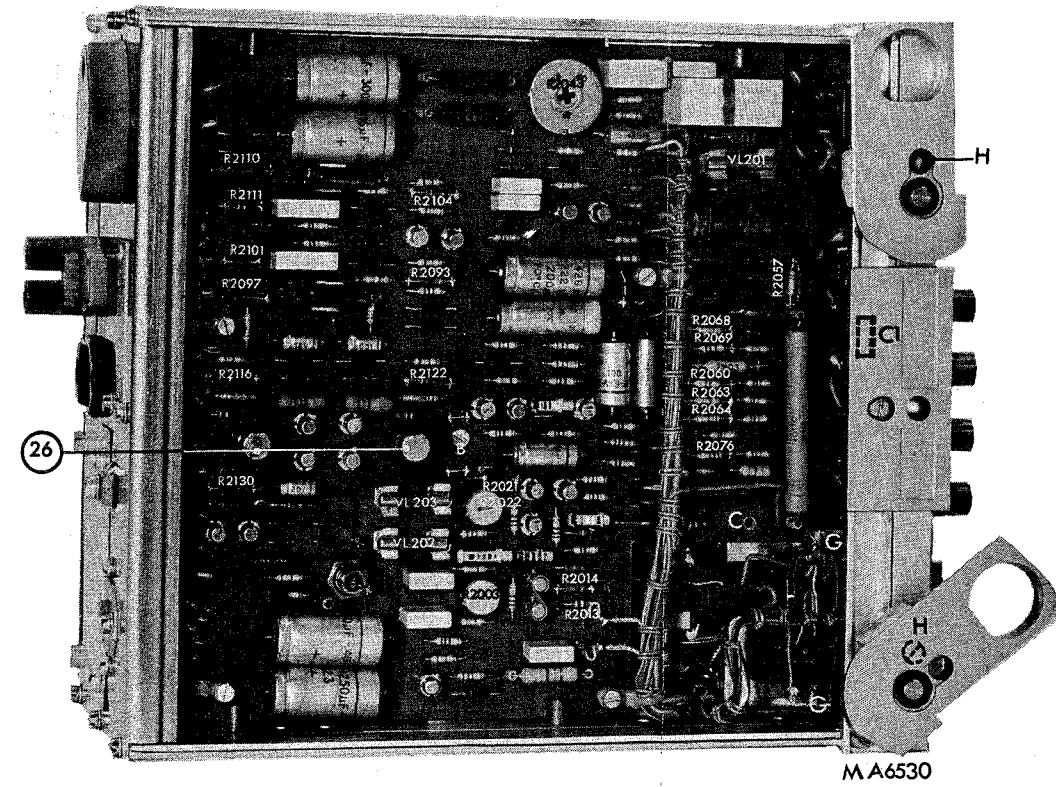


Abb. 35. Bodenplatte

MA6530

B. ELECTRICAL — ELEKTRISCH — ELEKTRISCH — ELECTRIQUE — ELECTRICOS

This parts list does not contain multi-purpose and standard parts. These components are indicated in the circuit diagram by means of identification marks. The specification can be derived from the survey below.

Diese Ersatzteilliste enthält keine Universal- und Standard-Teile. Diese sind im jeweiligen Prinzipschaltbild mit Kennzeichnungen versehen. Die Spezifikation kann aus nachstehender Übersicht abgeleitet werden.

In deze stuklijst zijn geen universele en standaardonderdelen opgenomen. Deze componenten zijn in het prinsipschema met een merkteken aangegeven. De specificatie van deze merktekens is hieronder vermeld.

La présente liste ne contient pas des pièces universelles et standard. Celles-ci ont été repérées dans le schéma de principe. Leurs spécifications sont indiquées ci-dessous.

Esta lista de componentes no comprende componentes universales ni standard. Estos componentes están provistos en el esquema de principio de una marca. El significado de estas marcas se indica a continuación.

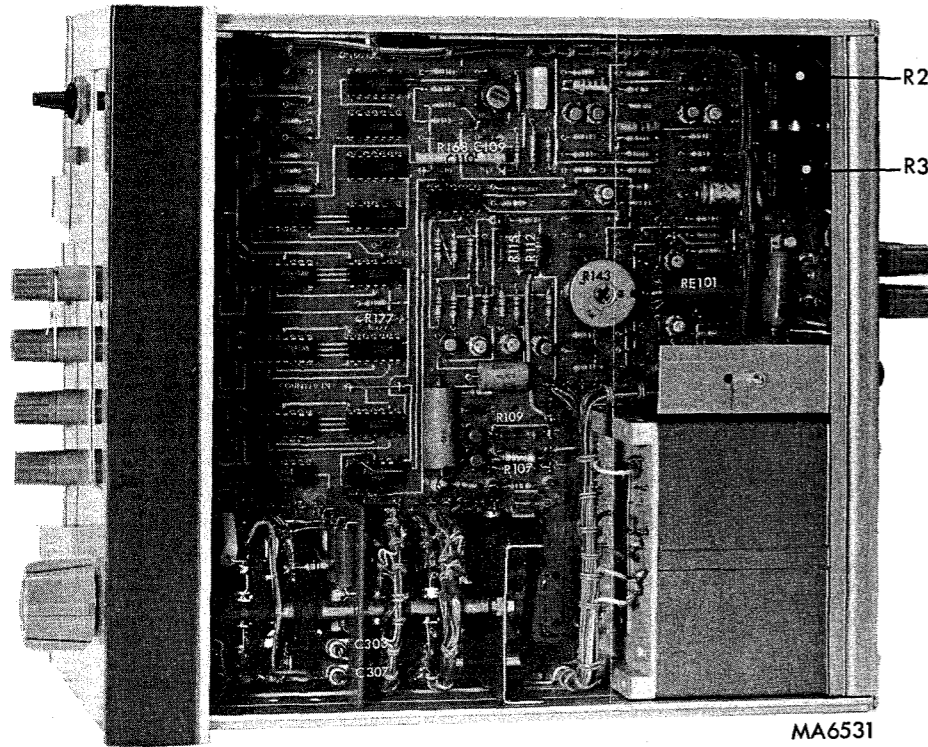


Abb. 36. Draufsicht

<p>Carbon resistor E24 series Kohleschichtwiderstand, Reihe E24 Koolweerstand E24 reeks Résistance au carbone, série E24 Resistencia de carbón, serie E24</p>	<p>0,125 W 5%</p>	<p>Carbon resistor E12 series Kohleschichtwiderstand, Reihe E12 Koolweerstand E12 reeks Résistance au carbone, série E12 Resistencia de carbón, serie E12</p>	<p>1 W ≤ 2,2 MΩ, 5% > 2,2 MΩ, 10%</p>
<p>Carbon resistor E12 series Kohleschichtwiderstand, Reihe E12 Koolweerstand E12 reeks Résistance au carbone, série E12 Resistencia de carbón, serie E12</p>	<p>0,25 W ≤ 1 MΩ, 5% > 1 MΩ, 10%</p>	<p>Carbon resistor E12 series Kohleschichtwiderstand, Reihe E12 Koolweerstand E12 reeks Résistance au carbone, série E12 Resistencia de carbón, serie E12</p>	<p>2 W 5%</p>
<p>Carbon resistor E24 series Kohleschichtwiderstand, Reihe E24 Koolweerstand E24 reeks Résistance au carbone, série E24 Resistencia de carbón, serie E24</p>	<p>0,5 W ≤ 5 MΩ, 1% > 5 MΩ ≤ 10 MΩ, 2% > 10 MΩ, 5%</p>	<p>Wire-wound resistor Drahtwiderstand Draadgewonden weerstand Résistance bobinée Resistencia bobinada</p>	<p>0,4 – 1,8 W 0,5%</p>
<p>Carbon resistor E12 series Kohleschichtwiderstand, Reihe E12 Koolweerstand E12 reeks Résistance au carbone, série E12 Resistencia de carbón, serie E12</p>	<p>0,5 W ≤ 1,5 MΩ, 5% > 1,5 MΩ, 10%</p>	<p>Wire-wound resistor Drahtwiderstand Draadgewonden weerstand Résistance bobinée Resistencia bobinada</p>	<p>5,5 W ≤ 200 Ω, 10% > 200 Ω, 5%</p>
<p>Wire-wound resistor Drahtwiderstand Draadgewonden weerstand Résistance bobinée Resistencia bobinada</p>	<p>10 W 5%</p>		
<p>Tubular ceramic capacitor Rohrkondensator Keramische kondensator, buistype Condensateur céramique tubulaire Condensador cerámico tubular</p>	<p>500 V</p>	<p>Polyester capacitor Polyesterkondensator Polyesterkondensator Condensateur au polyester Condensador polyester</p>	<p>400 V</p>
<p>Tubular ceramic capacitor Rohrkondensator Keramische kondensator, buistype Condensateur céramique tubulaire Condensador cerámico tubular</p>	<p>700 V</p>	<p>Flat-foil polyester capacitor Miniatur-Polyesterkondensator (flach) Platte miniatuur polyesterkondensator Condensateur au polyester, type plat Condensador polyester, tipo de placas planas</p>	<p>250 V</p>
<p>Ceramic capacitor, "pin-up" Keramikkondensator "Pin-up" (Perityp) Keramische kondensator "Pin-up" type Condensateur céramique, type perle Condensador cerámico, versión "colgable"</p>	<p>500 V</p>	<p>Paper capacitor Papierkondensator Papierkondensator Condensateur au papier Condensador de papel</p>	<p>1000 V</p>
<p>"Microplate" ceramic capacitor Miniatur-Scheibenkondensator "Microplate" keramische kondensator Condensateur céramique "microplate" Condensador cerámico "microplaca"</p>	<p>30 V</p>	<p>Wire-wound trimmer Drahttrimmer Draadgewonden trimmer Trimmer à fil Trimmer bobinado</p>	
<p>Mica capacitor Glimmerkondensator Micakondensator Condensateur au mica Condensador de mica</p>	<p>500 V</p>	<p>Tubular ceramic trimmer Rohrtrimmer Buisvormige keramische trimmer Trimmer céramique tubulaire Trimmer cerámico tubular</p>	



For multi-purpose and standard parts, please see PHILIPS' Service Catalogue.
Für die Universal- und Standard-Teile siehe den PHILIPS Service-Katalog.
Voor universele en standaardonderdelen raadplege men de PHILIPS Service Catalogus.
Pour les pièces universelles et standard veuillez consulter le Catalogue Service PHILIPS.
Para piezas universales y standard consulte el Catálogo de Servicio PHILIPS.

Widerstände

Nr.	Code -Nummer	Wert	%	Serien	Bezeichnung
R1	5322 1 03 20033	1 kΩ	10		Potentiometer
R2	4822 1 03 20091	4,7 kΩ	5	1 Watt	Potentiometer
R3	4822 1 03 20091	4,7 kΩ	5	1 Watt	Potentiometer
R103	5322 1 10 60194	1,8 MΩ	5	CR25	Kohleschicht
R104	5322 1 10 60194	1,8 MΩ	5	CR25	Kohleschicht
R105	5322 1 16 50396	20,5 kΩ	1	MR25	Metallschicht
R106	5322 1 16 50757	51,1 Ω	1	MR25	Metallschicht
R108	5322 1 16 50757	51,1 Ω	1	MR25	Metallschicht
R110	5322 1 16 50396	20,5 kΩ	1	MR25	Metallschicht
R111	5322 1 16 50748	10 kΩ	1	MR25	Metallschicht
R113	5322 1 16 50672	51,1 kΩ	1	MR25	Metallschicht
R114	5322 1 16 50762	5,11 kΩ	1	MR25	Metallschicht
R125	5322 1 16 40011	60 Ω			Thermistor
R129	5322 1 16 50524	3,01 kΩ	1	MR25	Metallschicht
R130	5322 1 16 51008	34,4 kΩ	0,25	MR31C	Metallschicht
R131	5322 1 11 30059	3,9 MΩ	5	CR25	Kohleschicht
R135	5322 1 16 50524	3,01 kΩ	1	MR25	Metallschicht
R136	5322 1 16 51009	37,4 kΩ	0,25	MR31C	Metallschicht
R141	5322 1 16 50964	1,35 kΩ	0,25	MR31C	Metallschicht
R142	5322 1 16 50259	1,69 kΩ	1	MR25	Metallschicht
R143	4822 1 01 10126	1 kΩ	10	2 Watt	Potentiometer
R146	5322 1 16 50585	162 Ω	0,25	MR31C	Metallschicht
R179	5322 1 11 30342	10 MΩ	10	CR25	Kohleschicht
R182	5322 1 11 30342	10 MΩ	10	CR25	Kohleschicht
R185	5322 1 11 30342	10 MΩ	10	CR25	Kohleschicht
R188	5322 1 11 30342	10 MΩ	10	CR25	Kohleschicht
R191	5322 1 11 30342	10 MΩ	10	CR25	Kohleschicht
R2003	5322 1 00 10146	100 Ω	20	0,1 Watt	Potentiometer
R2015	5322 1 16 50765	909 Ω	1	MR25	Metallschicht
R2018	5322 1 16 50361	17,8 kΩ	1	MR25	Metallschicht
R2019	5322 1 16 50525	14,7 kΩ	1	MR25	Metallschicht
R2020	5322 1 16 50294	2,32 kΩ	1	MR25	Metallschicht
R2022	5322 1 00 10146	100 Ω	20	0,1 Watt	Potentiometer
R2023	5322 1 16 50579	3,16 kΩ	1	MR25	Metallschicht
R2025	5322 1 16 50675	2,26 Ω	1	MR25	Metallschicht
R2026	5322 1 16 50675	2,26 kΩ	1	MR25	Metallschicht
R2040	5322 1 16 50608	6,19 kΩ	1	MR25	Metallschicht
R2042	5322 1 16 50583	5,9 kΩ	1	MR25	Metallschicht
R2043	5322 1 03 10143	68 Ω	10	2 Watt	Potentiometer
R2044	5322 1 16 50583	5,9 kΩ	1	MR25	Metallschicht
R2050	5322 1 15 80099	0,1 Ω + 0,9 Ω	1		Shunt
R2051	5322 1 13 10177	9 Ω	0,25	0,4 Watt	Drahtwiderstand
R2052	5322 1 16 50944	90 Ω	0,25	MR31C	Metallschicht
R2053	5322 1 16 50942	900 Ω	0,25	MR31C	Metallschicht
R2054	5322 1 16 51019	900 kΩ	0,1	MR58C	Metallschicht

Nr.	Code-Nummer	Wert	%	Serien	Bezeichnung
R2055	5322 116 51013	90 kΩ	0,25	MR31C	Metallschicht
R2056	5322 116 50748	10 kΩ	0,25	MR31C	Metallschicht
R2059	5322 116 51006	8,66 MΩ	1	2 Watt	Metallschicht
R2061	5322 111 30342	10 MΩ	10	CR25	Kohleschicht
R2062	5322 111 30342	10 MΩ	10	CR25	Kohleschicht
R2066	5322 111 30342	10 MΩ	10	CR25	Kohleschicht
R2067	5322 111 30342	10 MΩ	10	CR25	Kohleschicht
R2071	4822 110 60194	1,8 MΩ	5	CR25	Kohleschicht
R2073	5322 116 50765	909 Ω	1	MR25	Metallschicht
R2074	5322 116 51018	787 kΩ	0,25	MR58C	Metallschicht
R2075	5322 116 51012	78,7 kΩ	0,25	MR31C	Metallschicht
R2095	5322 116 50573	1 kΩ	1	MR25	Metallschicht
R2099	5322 116 51027	301 kΩ	0,25	MR39C	Metallschicht
R2100	5322 116 51011	4,17 kΩ	0,25	MR31C	Metallschicht
R2108	5322 116 50573	1 kΩ	1	MR25	Metallschicht
R2112	5322 116 51011	4,17 kΩ	0,25	MR31C	Metallschicht
R2113	5322 116 51027	301 kΩ	0,25	MR39C	Metallschicht
R2115	5322 116 50537	9,09 kΩ	1	MR25	Metallschicht
R2118	5322 116 50151	7,5 kΩ	1	MR25	Metallschicht
R2120	5322 116 50151	7,5 kΩ	1	MR25	Metallschicht
R2121	5322 116 50537	9,09 kΩ	1	MR25	Metallschicht
E2125	5322 113 60104	1,2 Ω			Drahtwiderstand
R2127	5322 116 50853	5,62 kΩ	1	MR25	Metallschicht
R2128	5322 116 50635	1,47 kΩ	1	MR25	Metallschicht
R2129	5322 116 50657	6,81 kΩ	1	MR25	Metallschicht
R301	5322 116 51022	999 kΩ	0,1	MR58C	Metallschicht
R302	5322 116 50747	1 kΩ	0,1	MR31C	Metallschicht
R303	5322 116 51021	990 kΩ	0,1	MR58C	Metallschicht
R304	5322 116 50748	10 kΩ	0,1	MR31C	Metallschicht
R305	5322 116 50022	1 MΩ	1	MR58C	Metallschicht
R306	5322 111 30342	10 MΩ	10	CR25	Kohleschicht

Kondensatoren

Nr.	Code-Nummer	Wert	%	V	Bezeichnung
C1	4822 120 60112	1,5 nF	5	500	Glimmer
C2	5322 121 40192	10 nF	20	630	Polyester
C3	5322 124 70217	2200 μF		25	Elektrolyt
C4	5322 122 14001	1,5 nF			Keramik
C5	5322 122 14001	1,5 nF			Keramik
C101	4822 124 20349	6,4 μF		6,4	Elektrolyt
C102	5322 121 50296	51 nF	2	63	Polystyrol
C103	5322 121 50403	15 nF	2	63	Polystyrol
C104	4822 124 20355	12,5 μF		25	Elektrolyt
C105	4822 124 20467	16 μF		10	Elektrolyt

Nr.	Code-Nummer	Wert	%	V	Bezeichnung
C107	4822 124 20363	20 μ F		6,4	Elektrolyt
C111	5322 121 50395	1,8 nF	5	63	Polystyrol
C112	5322 121 40323	100 nF	10	100	Polykarbonat
C113	5322 121 40323	100 nF	20	100	Polykarbonat
C114	5322 121 40323	100 nF	20	100	Polykarbonat
C115	5322 121 40323	100 nF	20	100	Polykarbonat
C116	5322 121 40323	100 nF	20	100	Polykarbonat
C117	5322 124 10017	15 μ F		20	Elektrolyt, tantal
C118	4822 124 20147	32 μ F		4	Elektrolyt
C201	5322 121 40192	10 nF	20	630	Polyester
C205	4822 124 20379	80 μ F		16	Elektrolyt
C206	4822 124 20399	200 μ F		10	Elektrolyt
C207	4822 124 20402	320 μ F		6,4	Elektrolyt
C208	5322 124 10081	330 μ F		6	Elektrolyt, tantal
C210	4822 124 20394	125 μ F		6,4	Elektrolyt
C211	5322 124 10074	150 μ F		6	Elektrolyt, tantal
C212	5322 121 40252	6,8 μ F	10	100	Polykarbonat
C213	5322 121 40197	1 μ F	10	100	Polykarbonat
C214	5322 121 40231	0,15 μ F	10	100	Polykarbonat
C215	5322 121 40323	100 nF	20	100	Polykarbonat
C216	5322 121 40323	100 nF	20	100	Polykarbonat
C217	5322 121 40323	100 nF	20	100	Polykarbonat
C218	5322 121 40323	100 nF	20	100	Polykarbonat
C219	5322 121 50424	1 nF	5	63	Polystyrol
C220	4822 124 20433	16 μ F		300	Elektrolyt
C221	5322 121 40257	330 nF	20	100	Polykarbonat
C222	4822 124 20433	16 μ F		300	Elektrolyt
C223	5322 121 40257	330 nF	20	100	Polykarbonat
C224	4822 124 20399	250 μ F		40	Elektrolyt
C226	4822 124 20466	4 μ F		10	Elektrolyt
C227	4822 124 20362	20 μ F		16	Elektrolyt
C228	4822 124 20399	250 μ F		40	Elektrolyt
C230	4822 124 20466	4 μ F		10	Elektrolyt
C231	4822 124 20362	20 μ F		16	Elektrolyt
C232	4822 124 20362	20 μ F		16	Elektrolyt
C301	4822 122 10044	62 pF	1	500	Keramik
C302	4822 122 10044	62 pF	1	500	Keramik
C303	5322 125 60027	6 pF			Trimmer
C304	5322 121 50347	27 nF	5	63	Polystyrol
C305	4822 122 10044	62 pF	1	500	Keramik
C306	4822 122 10044	62 pF	1	500	Keramik
C307	5322 125 60027	6 pF			Trimmer
C308	5322 121 50435	2,7 nF	1	125	Polystyrol
C309	5322 121 40226	220 nF	20	630	Polykarbonat
C310	5322 121 40257	330 nF	20	100	Polykarbonat

Verschiedenes

Pos.	Code-Nummer	Bezeichnung
T1	5322 146 30275	Transformator
VL1	5322 252 60019	Funkenstrecke
VL2	{ 4822 253 30016 4822 253 30019	Netzsicherung 400 mA (für 220 V Netzspannung) Netzsicherung 800 mA (für 110 V Netzspannung)
U1	5322 216 70136	Printplatte komplett
U2	5322 216 70137	Printplatte komplett
U3	5322 216 70138	Printplatte komplett
L1	5322 158 10052	Spule
L2		
RE101	4822 280 20028	Relais
B1001	4822 134 20102	Neonröhre GL6
B1002	4822 131 90031	Indikator ZM1000
B1003		
B1004		
B1005		
B1006	4822 131 90038	Indikator ZM1001
B201	4822 131 40006	Stabilisator ZZ1000
B202		
VL201	4822 253 20017	Sicherung 2 A
VL202	4822 253 20006	Sicherung 100 mA
VL203		

HALBLEITER

Transistoren

Typ	Code-Nummer	Anzahl	Pos.
BDY20	5322 130 40449	1	TS1
ON285	5322 130 40702	1	TS101 + TS102 (Transistorpaar)
BCY56	5322 130 40325	4	TS103, TS203, TS210, TS223
BCY71	5322 130 40373	6	TS104, TS105, TS108, TS225, TS226, TS228
BCY89	5322 130 30188	1	TS106
BSX20	5322 130 40417	3	TS107, TS109, TS114
BRY39	5322 130 40482	2	TS110, TS112
BCY57	5322 130 40491	6	TS111, TS113, TS206, TS208, TS224, TS229
BSX21	4822 130 40321	7	TS115...TS119, TS220, TS221
BFS21A	5322 130 40709	1	TS201 + TS202 (Transistorpaar)
BCY72	5322 130 40486	4	TS204, TS205, TS207, TS209
BCY87	5322 130 40423	1	TS211
BFY50	5322 130 40294	1	TS222
2N2905A	5322 130 40468	1	TS227

Dioden

BAX13	4822 130 40182	33	GR101, GR102, GR104, GR107...GR122, GR124, GR130, GR201, GR202, GR210...GR213, GR233...GR236
-------	----------------	----	--

Typ	Code-Nummer	Anzahl	Pos.
BZY88-C3V6	4822 130 30342	2	GR103, GR105
BZY88-C5V6	4822 130 30193	1	GR106
BZY88-C6V2	4822 130 30286	1	GR123
BAX17	5322 130 30605	3	GR125, GR224, GR228
BAV10	5322 130 30594	2	GR206, GR207
BZY88-C7V5	4822 130 30287	5	GR203...GR205, GR223, GR227
BY126	4822 130 30192	2	GR208, GR209
BY179	5322 130 30521	1	GR220
BZX61-C56	5322 130 30566	4	GR221, GR222, GR225, GR226
BY164	4822 130 30414	2	GR229, GR232
BZY88-C6V8	4822 130 30079	2	GR230, GR231
BZZ16	5322 130 30136	1	GR237

Integrierte Schaltungen

FCJ121	5322 209 80098	3	IC101, IC109, IC110
FCH191	5322 209 80032	1	IC102
FJL101	5322 209 80119	3	IC103, IC104, IC105
FCJ141	5322 209 80163	6	IC106, IC107, IC108, IC111, IC112, IC113
FCJ111	5322 209 80042	1	IC114
TAA293	5322 209 80084	1	IC115

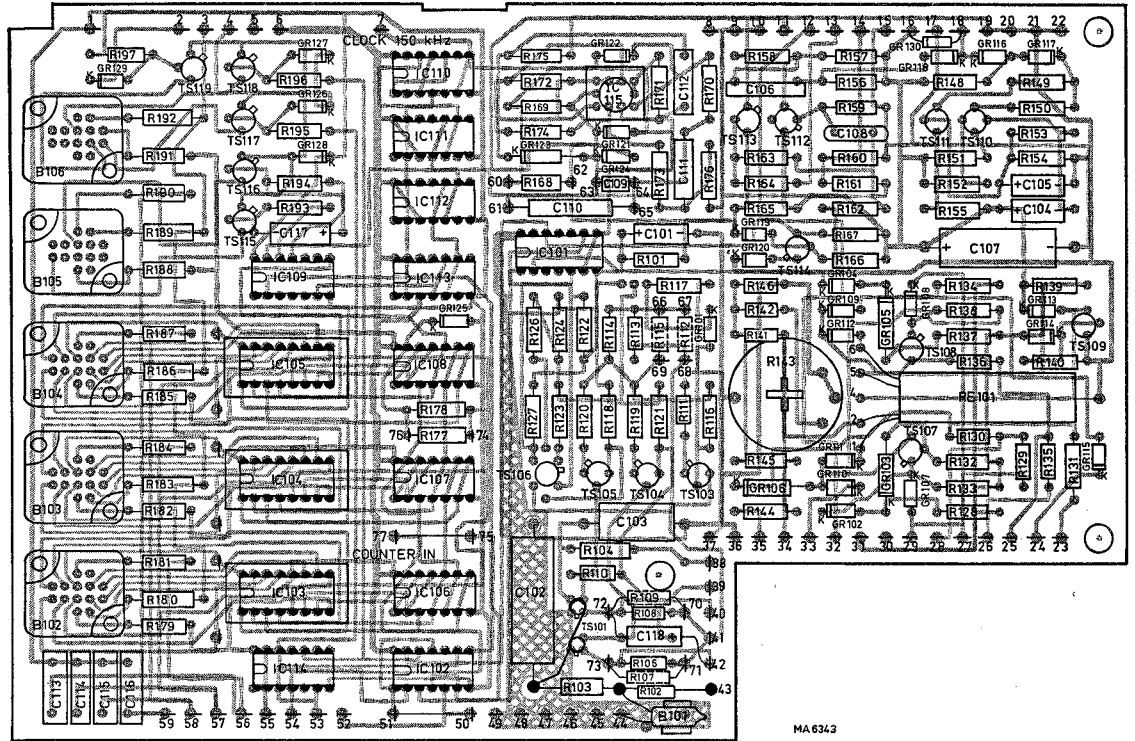


Abb. 37. Printplatte U1

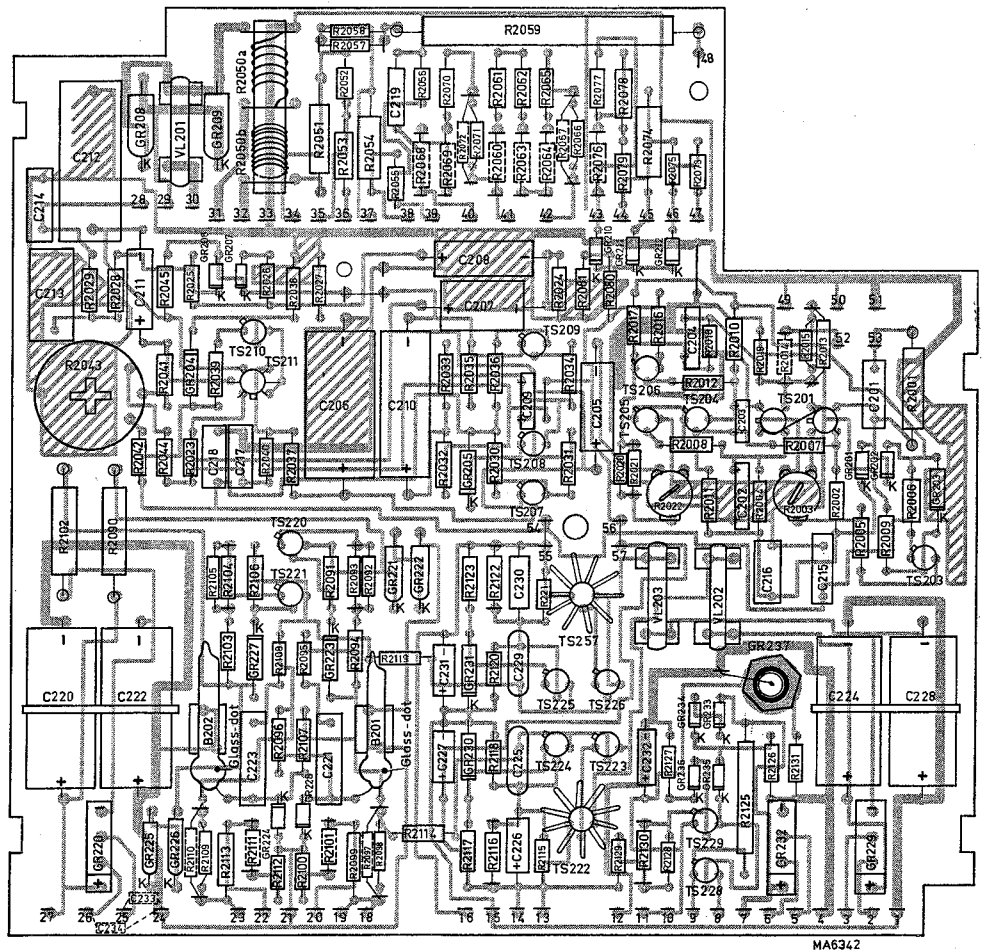


Abb. 38. Printplatte U2

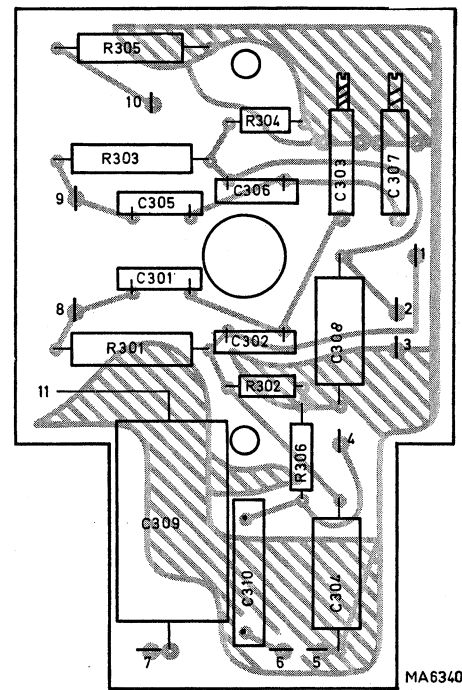


Fig. 39. Printed wiring board U3
Printplatte U3
Platine imprimée U3

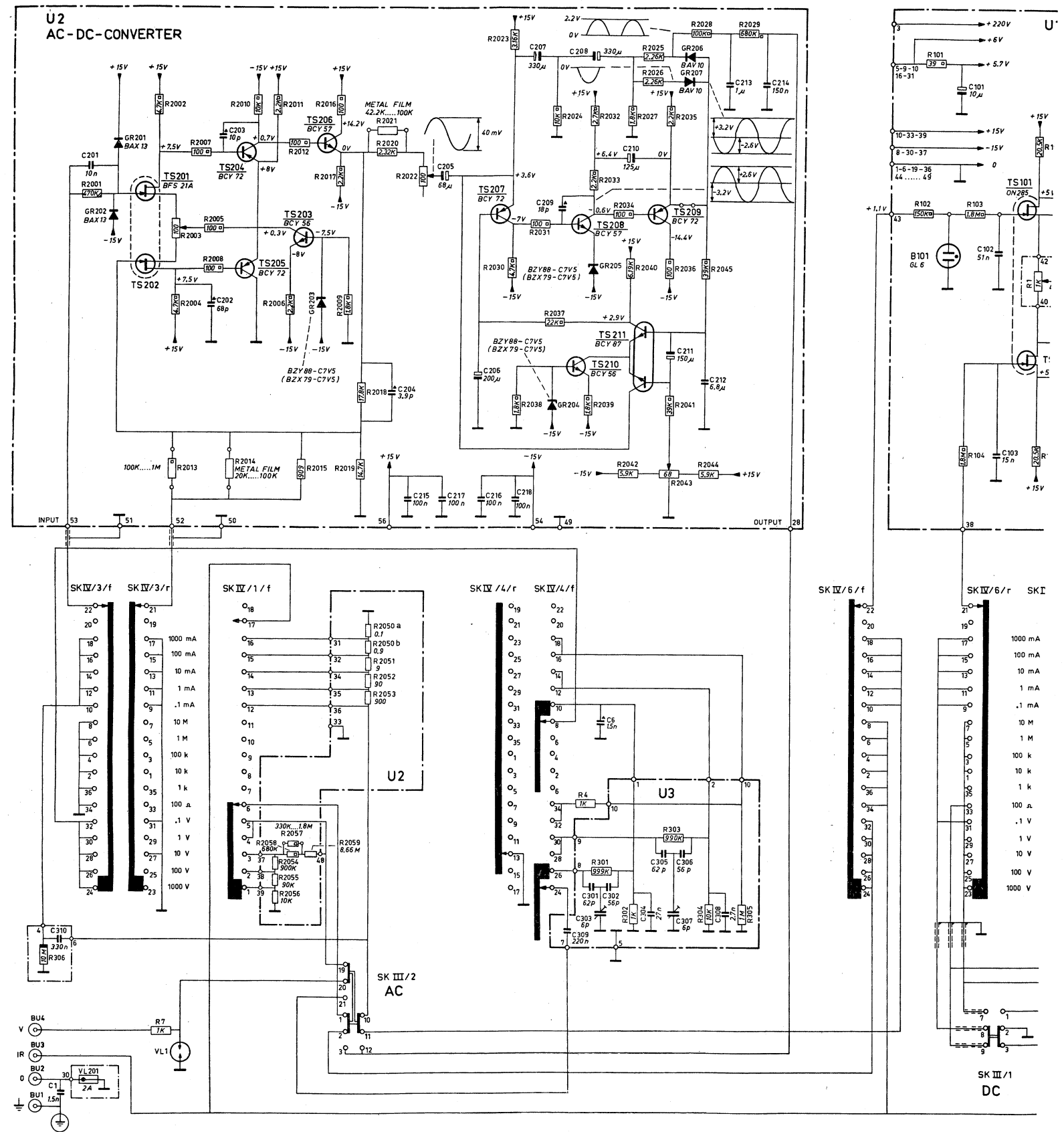
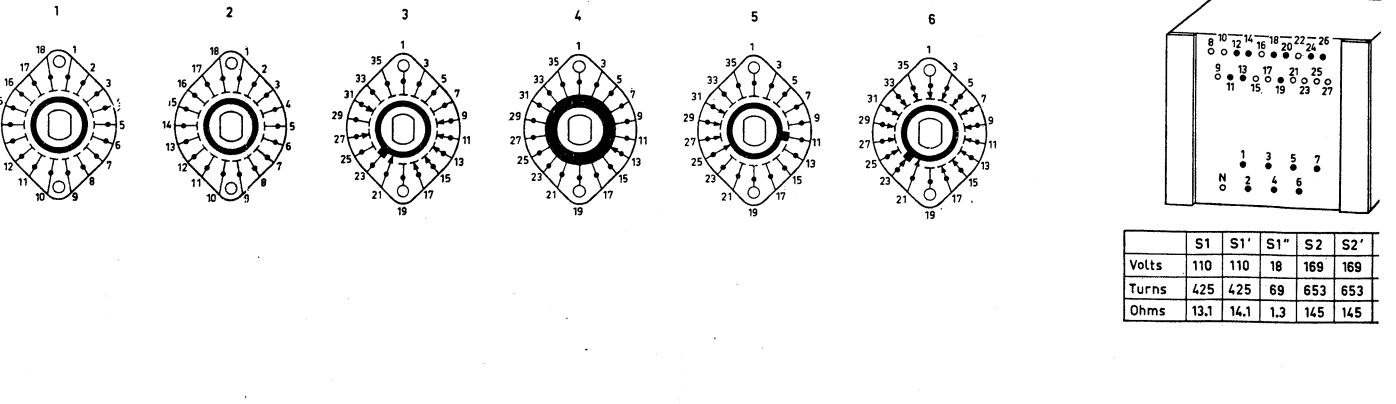
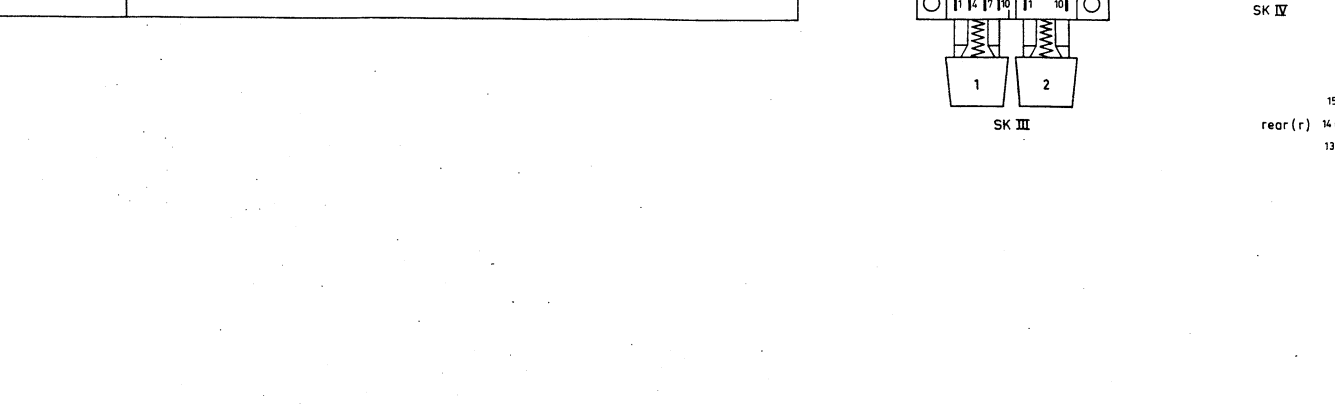
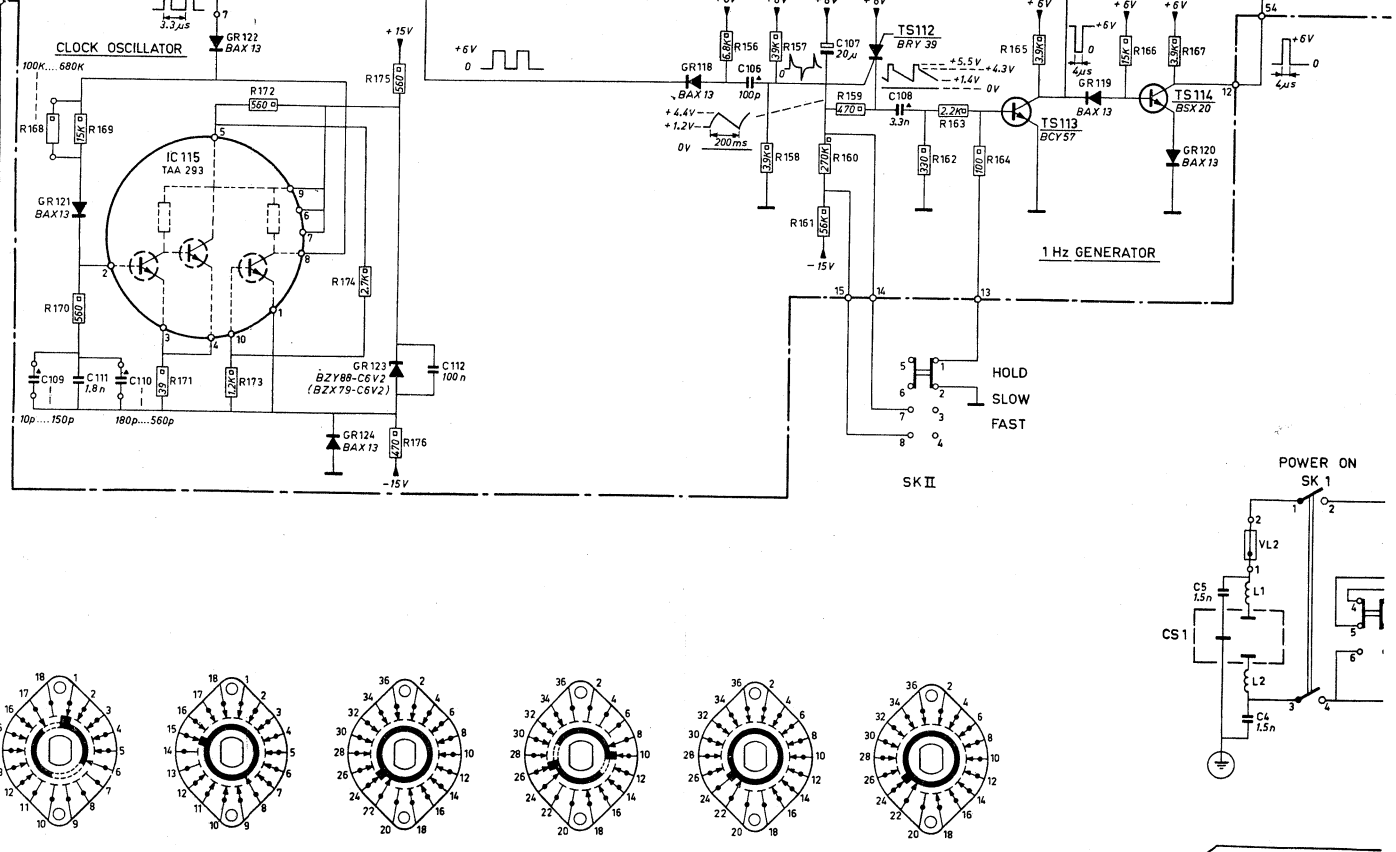
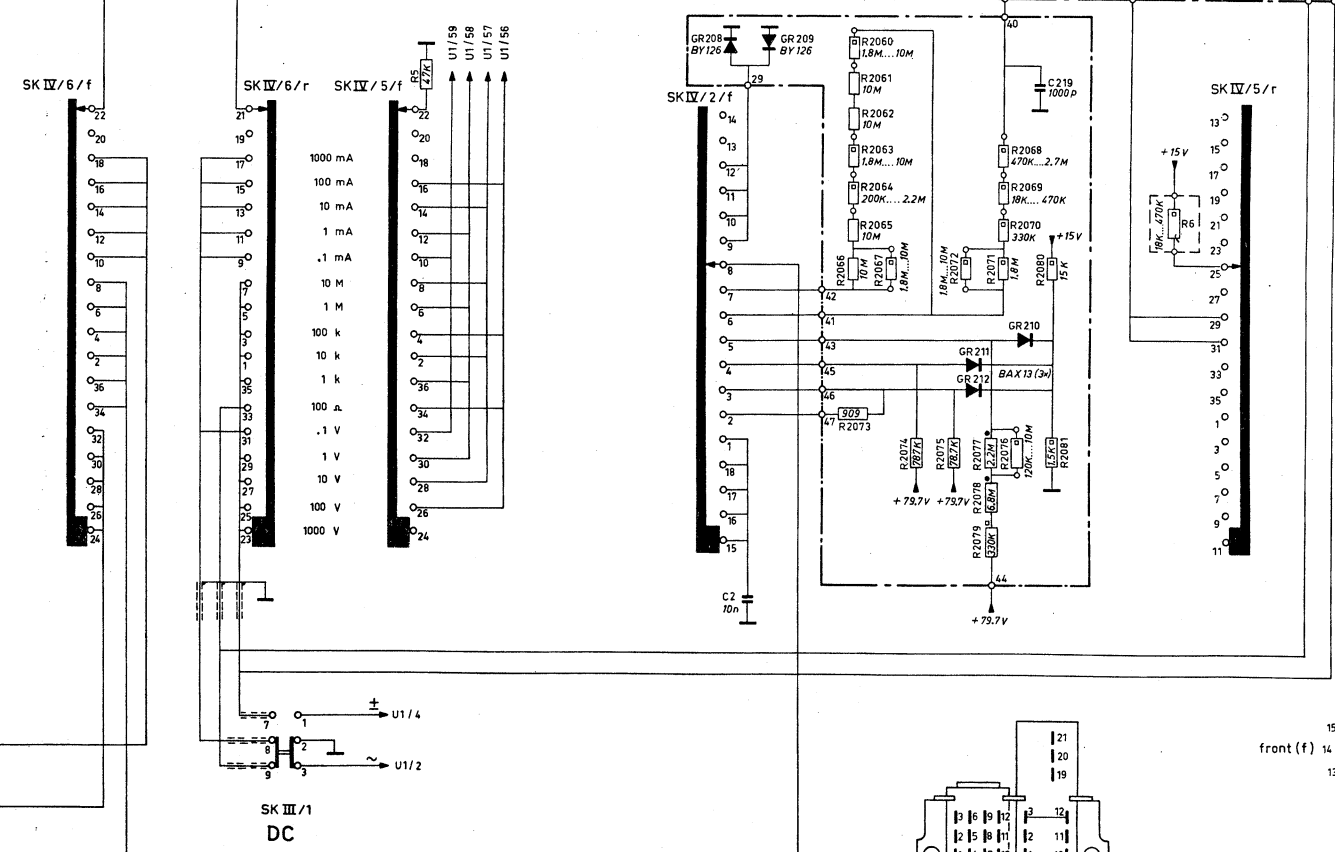
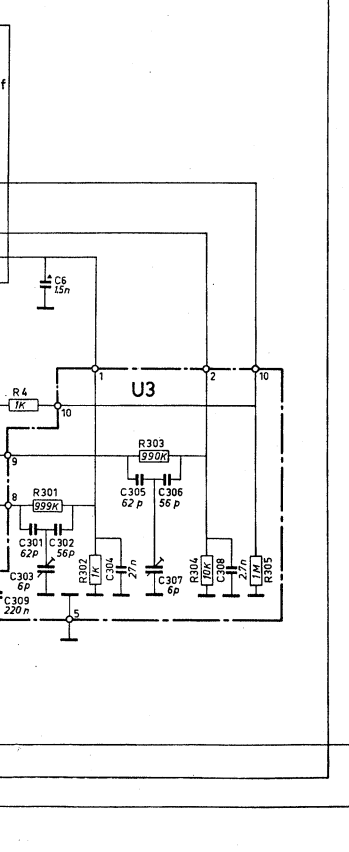
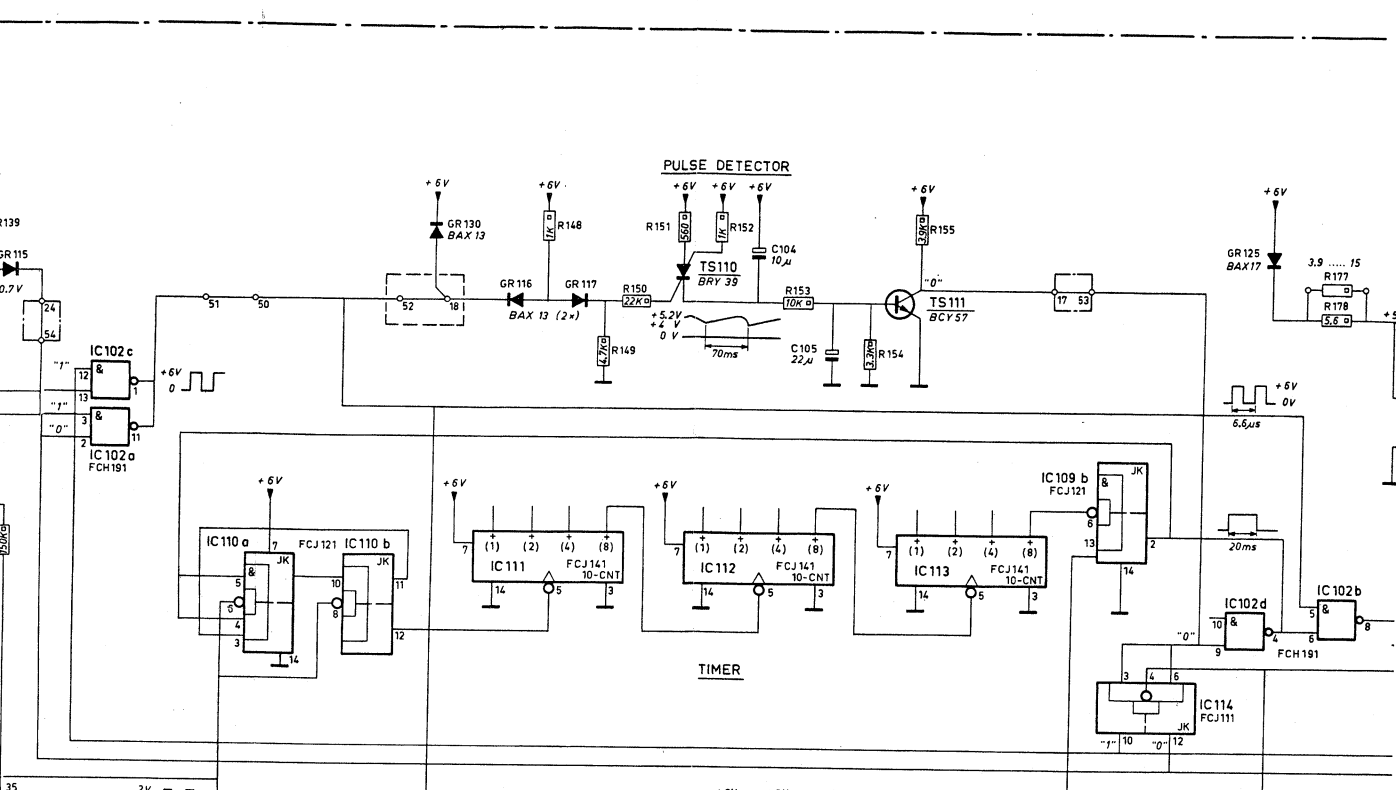
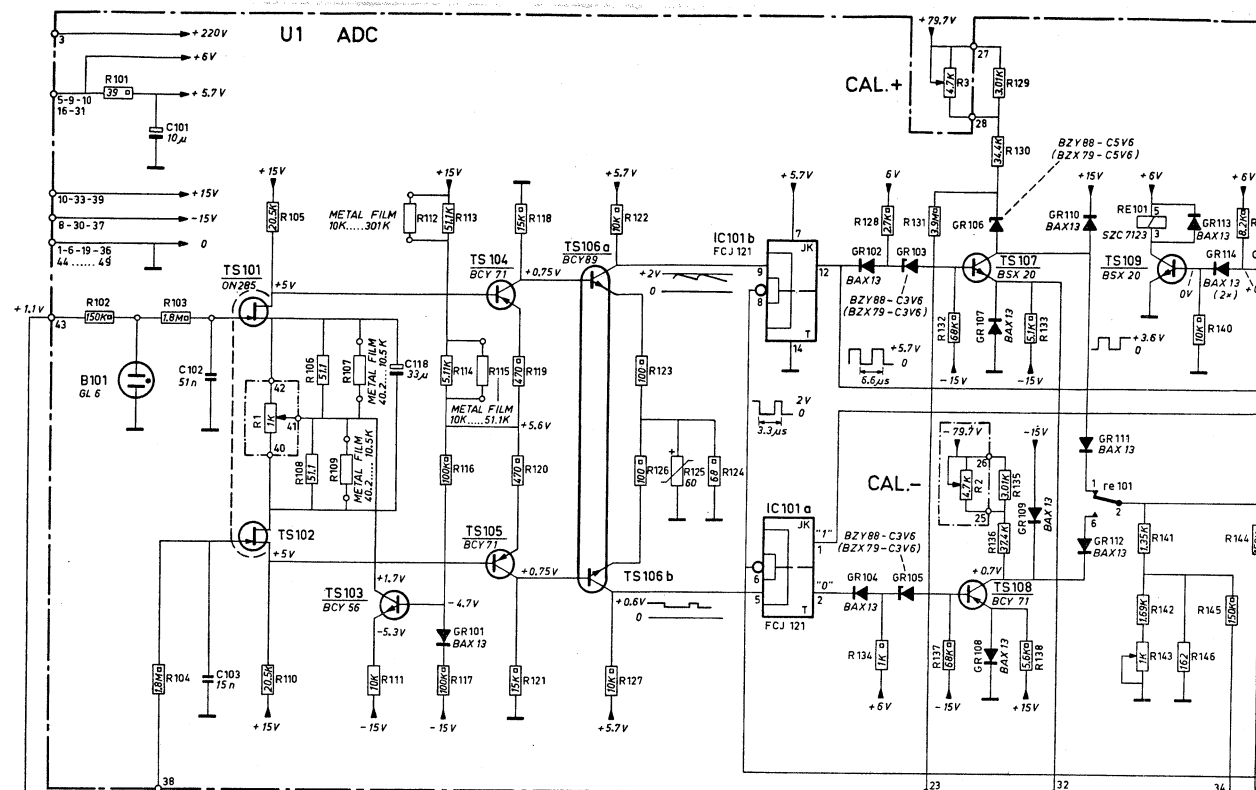
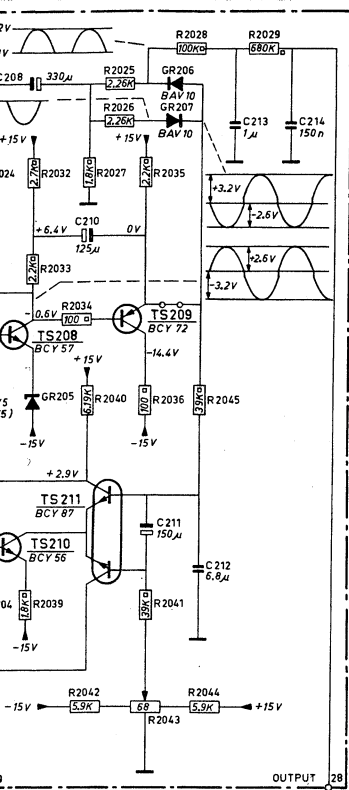
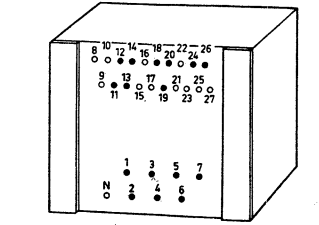
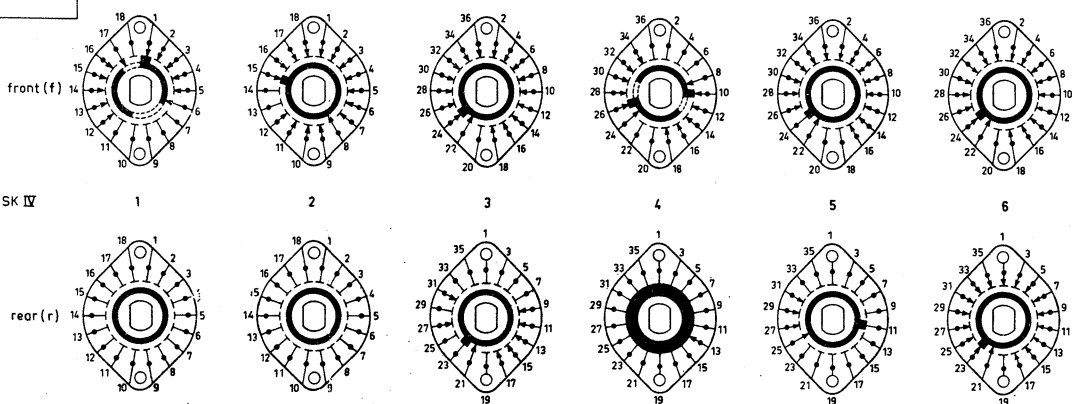
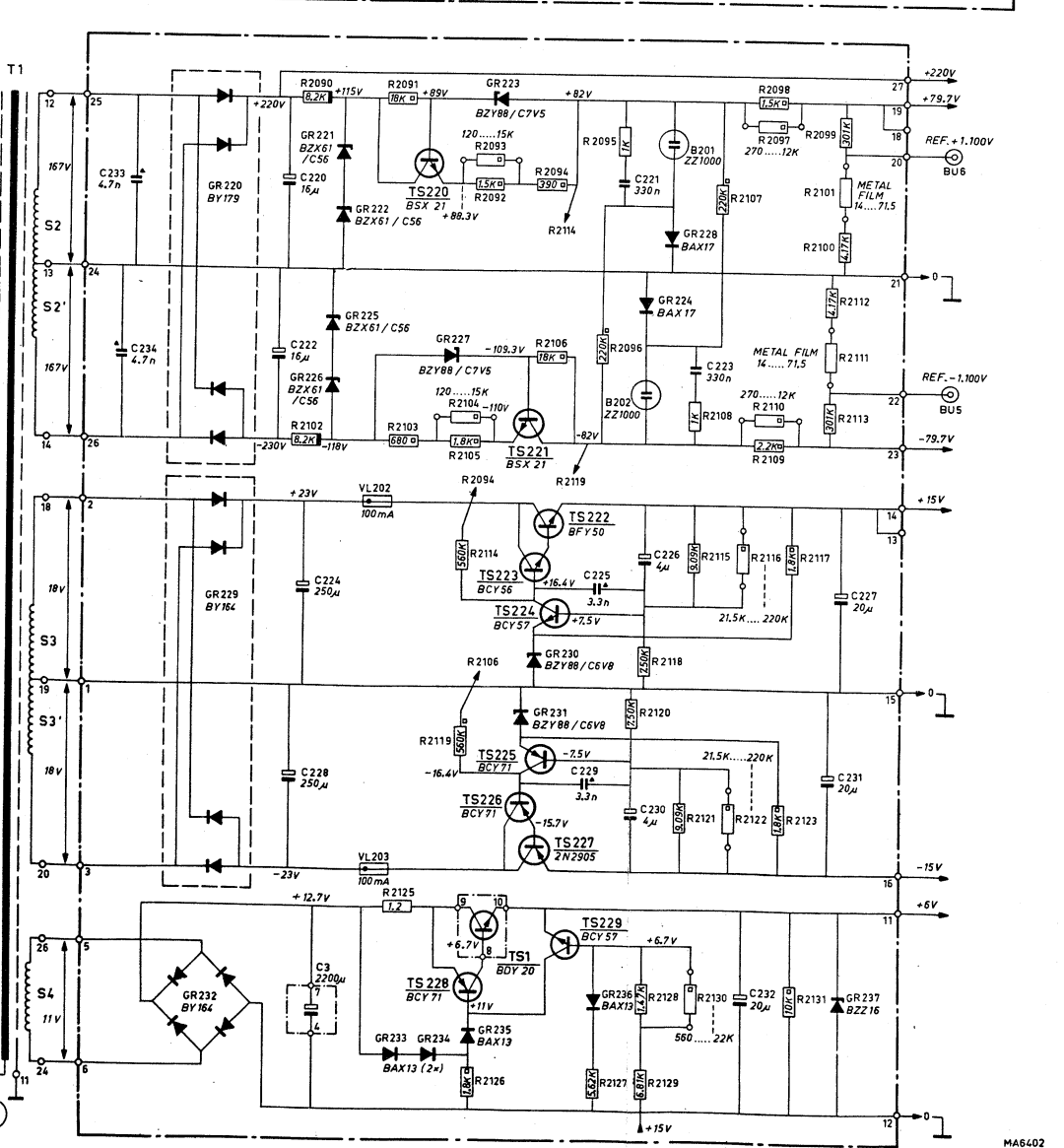
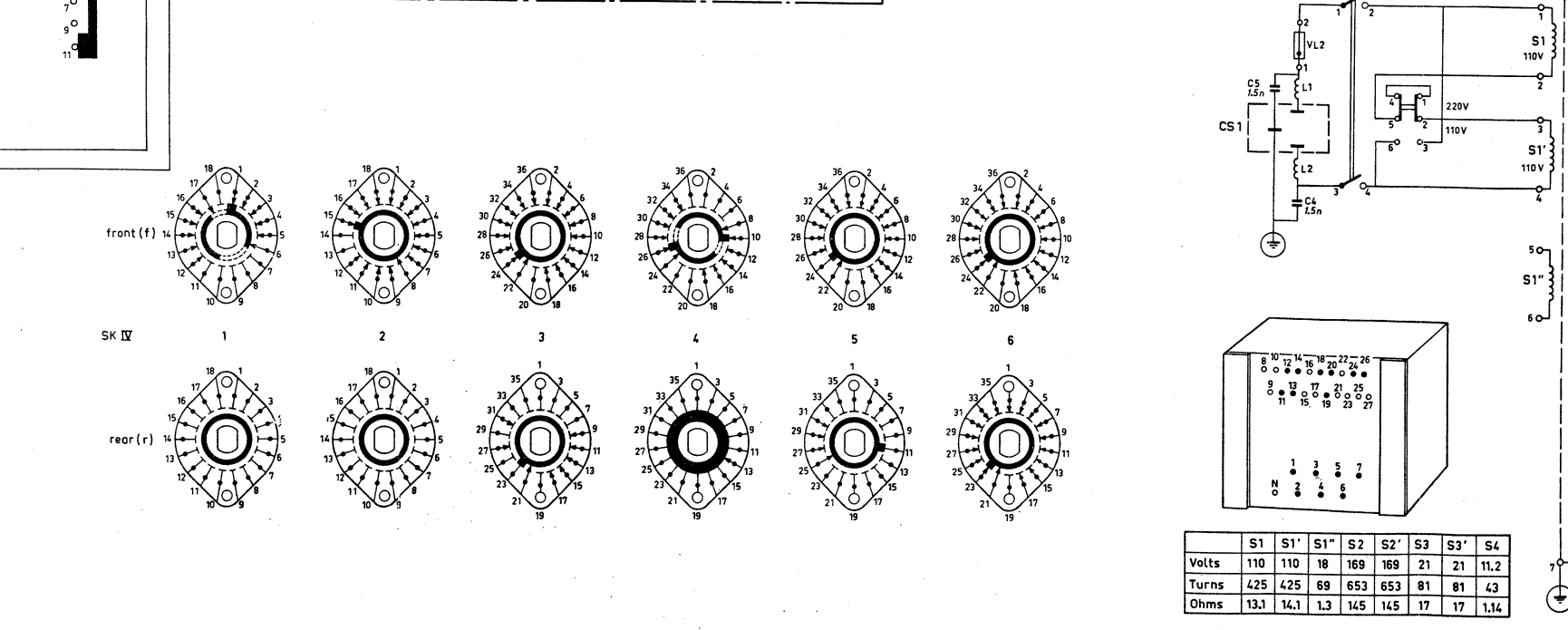
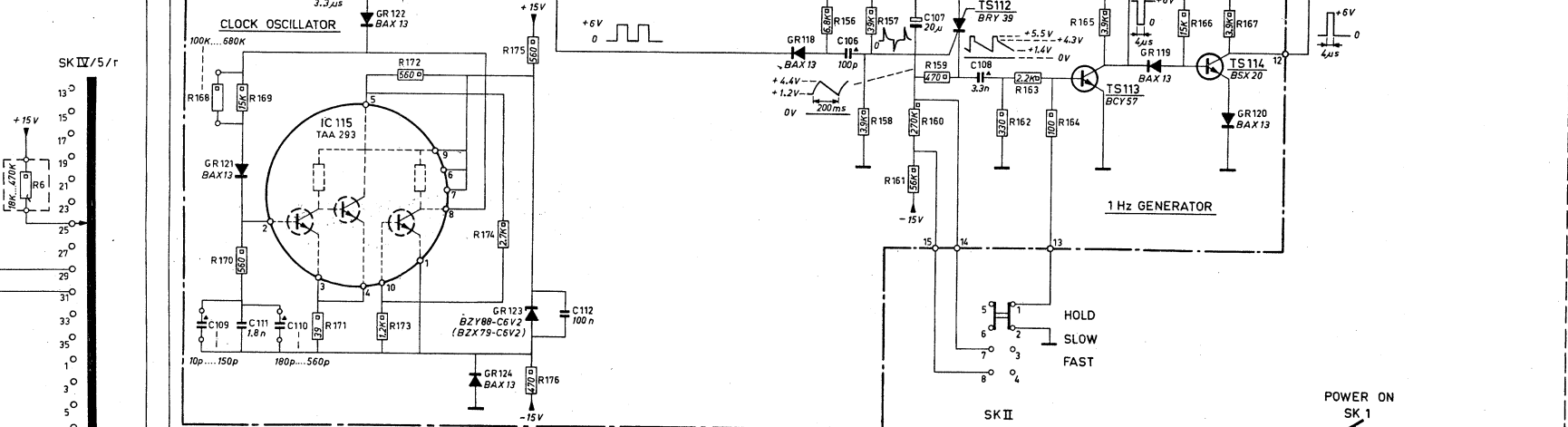
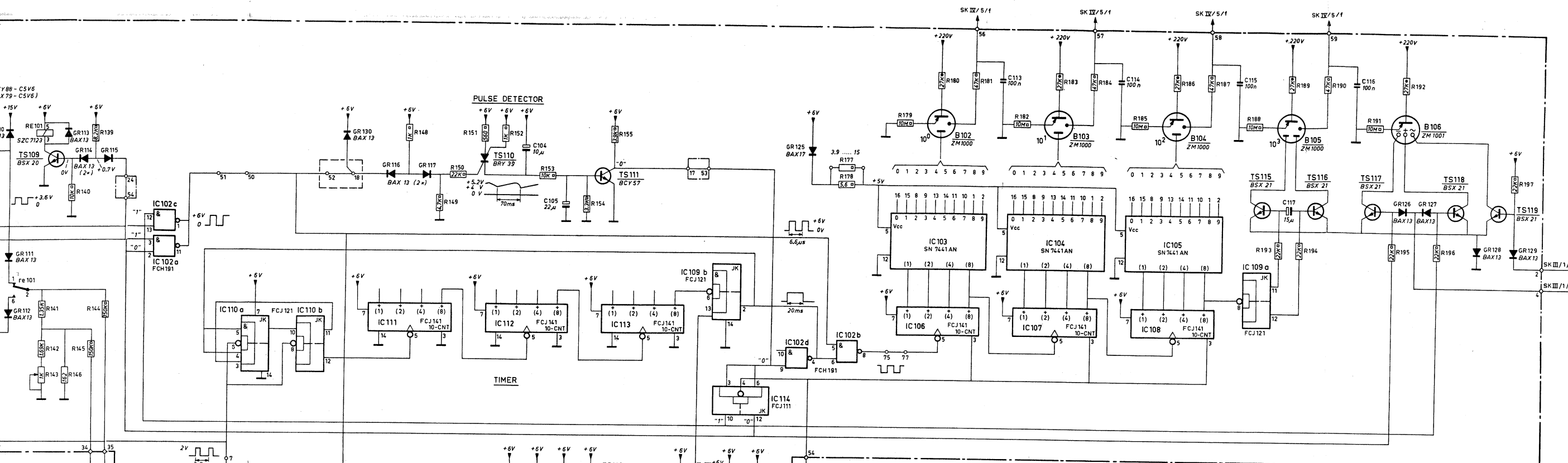


Fig. 40. Circuit diagram PM 2422
Prinzipschaltbild PM 2422
Schéma de principe PM 2422





	S1	S1'	S1''	S2	S2'	S3	S3'	S4
Volts	110	110	18	169	169	21	21	11.2
Turns	425	425	69	653	653	81	81	43
Ohms	13.1	14.1	1.3	145	145	17	17	1.14

QUALITÄTSBERICHTERSTATTUNG

CODIERUNGSSYSTEM FÜR FEHLERBESCHREIBUNG

Nachstehende Daten sind nur für Philips Service-Werkstätte bestimmt und dienen als Leitfaden für die genaue Berichterstattung von Service-Reparaturen und Wartungsarbeiten auf Arbeitskarten.
Für nähere Einzelheiten wird auf Mitteilung G1 (Einleitung) und Mitteilung Cd 689 (Besondere Informationen für Prüf- und Messgeräte) hingewiesen.

ORT

□□□□

Einheitsnummer

z.B. 000A oder 0001 (für Einheit A oder 1;
nicht 00UA oder 00U1)

oder: Typennummer eines Zubehörteils (nur falls mit dem Gerät mitgeliefert)

z.B. 9051 oder 9532 (für PM 9051 oder
PM 9532)

oder: Unbekannt/Nicht zutreffend
0000

KATEGORIE

□

- 0 Unbekannt, nicht zutreffend (Fehler nicht konstatiert, periodisch oder verschwunden)
- 1 Software-Fehler
- 2 Nacheinstellung
- 3 Elektrische Reparatur (Verdrahtung, Lötstelle, usw.)
- 4 Mechanische Reparatur (Polieren, Feilen, Neubearbeitung, usw.)
- 5 Ersetzen
- 6 Reinigen und/oder Schmierem
- 7 Bedienungsfehler
- 8 Fehlender Teil (bei Vorverkaufsprüfung)
- 9 Umgebungsbedingungen nicht zupassend

ELEMENT

□□□□□

Die im Schaltbild verwendete Bezeichnung ausfüllen,
z.B.:

GR1003	Diode GR1003
TS0023	Transistor TS23
IC0101	Integrierte Schaltung IC101
R0....	Widerstand, Potentiometer
C0....	Kondensator, Drehkondensator
B0....	Röhre
LA....	Lampe
VL....	Sicherung
SK....	Schalter
BU....	Konnektor, Buchse, Klemme
TO....	Transformator
LO....	Spule, Drossel
X0....	Quarz
CB....	Bauelement
RE....	Relais
ME....	Messinstrument, Indikator
BA....	Batterie
TR....	Zerhacker

Im Schaltbild nicht identifizierte Teile:

990000	Unbekannt/Nicht zutreffend
990001	Gehäuse oder Gestell (Textplatte, Emblem, Griff, Führungsschiene, Raster, usw.)
990002	Knopf (einschl. Skalenknopf, Kappe, usw.)
990003	Tastkopf (nur, wenn fest mit dem Gerät verbunden)
990004	Kabel und zugehörige Stecker
990005	Fassung, (für Röhre, Transistor, Sicherung, Platte, usw.)
990006	Komplette Einheit (Printplatte, Hochspannungseinheit, usw.)
990007	Zubehör (nur die ohne Typennummer)
990008	Dokumentation (Gebrauchsanleitung, usw.)
990009	Fremdkörper
990099	Verschiedenes

Verkauf und Service über die ganze Welt

- Argentina:** Philips Argentina S.A., Casilla Correo 3479, Buenos Aires; tel. T.E. 70, 7741 al 7749
- Australia:** Philips Electrical Pty Ltd., Philips House, 69-79 Clarence Street, Box 2703 G.P.O., Sydney; tel. 2.0223
- België/Belgique:** M.B.L.E., Philips Bedrijfsapparatuur, 80 Rue des Deux Gares, Bruxelles; tel. 230000
- Bolivia:** Philips Sudamericana, Casilla 1609, La Paz; tel. 5270-5664
- Brasil:** Messrs. Inbelsa, Rua Amador Bueno 474, Caixa Postal 3159, Sao Paulo; tel. 93-9191
- Burma:** U. Thoung Tin, 36, Barr Street, Rangoon
- Burundi:** Philips S.A.R.L., Avenue de Grèce, B.P. 900, Bujumbura
- Canada:** Philips Electronic Industries Ltd., Electronic Equipment Division, Philips House, 116 Vanderhoof Avenue, Toronto 17, (Ontario); tel. 425-5161
- Chile:** Philips Chilena S.A., Casilla 2687, Santiago de Chile; tel. 35081
- Colombia:** Philips Colombiana S.A., Communications Department, Apartado Nacional 1505, Bogota; tel. 473-640
- Congo:** Philips Congo S.C.R.L., 137, Boulevard du 30 Juin, B.P. 1798, Kinshasa
- Costa Rica:** Philips de Costa Rica Ltd., Apartado Postal 4325, San José; tel. 5670
- Danmark:** Philips A.S., Prags Boulevard 80, København; tel. Asta 2222
- Deutschland (Bundesrepublik):** Philips Elektronik Industrie GmbH, Röntgenstrasse 22, Postfach 630111, 2 Hamburg 63; tel. 501031
- Ecuador:** Philips Ecuador S.A., Casilla 343, Quito; tel. 30064
- Eire:** Philips Electrical (Ireland) Ltd., Newstead, Clonskeagh, Dublin 14; tel. 976611
- El Salvador:** Philips de El Salvador, Apartado Postal 865, San Salvador; tel. 7441
- España:** Philips Ibérica S.A.E., Avenida de America, Apartado 2065, Madrid 17; tel. 246 22 00
- Ethiopia:** Philips Ethiopia (Priv. Ltd. Co.), P.O.B. 659, Cunningham Street, Addis Abeba; tel. 13440
- France:** Philips Industrie S.A., 105 Rue de Paris, 93 Bobigny (Seine); tel. 845 28-55, 845 27-09

- Ghana:** Philips (Ghana) Ltd., P.O.B. M 14, Accra
- Great Britain:** Pye Unicam Ltd., York Street, Cambridge; tel. (0223)58866
- Guatemala:** Philips de Guatemala S.A., Apartado Postal 238, Guatemala City; tel. 20607-08-09
- Hellas:** Philips S.A. Hellénique, B.P. 153, Athens; tel. 230476
- Hong Kong:** Philips Hong Kong Ltd., P.O.B. 2108, Rooms 1006/1008 Prince's Building, Hong Kong; tel. H-249246
- India:** Philips India Ltd., Shivsagar Estate, Block "A", Dr. Annie Besant Road, P.O.B. 6598, Worli, Bombay 18; tel. 370071
- Indonesia:** P.T. Philips Development Corporation, Jalan Pegangsaan Timur 33, P.O.B. 2287, Djakarta
- Iran:** Philips Iran Ltd., P.O.B. 1297, Teheran; tel. 48344-68344
- Island:** Heimilistaeki SF, Saetún 8, Reykjavik; tel. 24000
- Islas Canarias:** Philips Ibérica S.A.E., Triana 132, Las Palmas; Casilla 39-41, Santa Cruz de Tenerife
- Italia:** Philips S.p.A., Casella Postale 3992, Milano; tel. 69.94
- Kenya:** Philips (Kenya) Ltd., P.O.B. 9970, Nairobi; tel. 26204/5
- Malaysia:** Philips Malaya Sdn Berhad, P.O.B. 2163, Kuala Lumpur
- Mexico:** Philips Comercial S.A. de C.V., Uruapan 7, Apdo 24-328, Mexico 7 D.F.; tel. 25-15-40
- Nederland:** Philips Nederland N.V., Boschdijk VB, Eindhoven; tel. 43-33-33
- Ned. Antillen:** N.V. Philips Antillana, Postbus 523, Willemstad; tel. Curaçao 36222-35464
- New Zealand:** Philips Electrical Industries (N.Z.) Ltd., Professional and Industrial Division, 70-72 Kingsford Smith Street, P.O.B. 2097, Lyall Bay, Wellington; tel. 73-156
- Nigeria:** Philips (Nigeria) Ltd., Philips House, 6, Ijora Causeway, P.O.B. 1921, Lagos; tel. 56051/2
- Nippon:** Philips Products Sales Corporation of Japan, P.O.B. 13, Trade Center, Tokyo 105; tel. (03)435-5211
- Norge:** Norsk A.S. Philips, Postboks 5040, Oslo; tel. 463890
- Österreich:** Oesterreichische Philips Industrie GmbH, Abteilung Industrie Elektronik, Triesterstrasse 64, A-1101 Wien; tel. (0222)645511/31
- Pakistan:** Philips Electrical Co. of Pakistan Ltd., Bunder Road, P.O.B. 7101, Karachi; tel. 70071
- Paraguay:** Philips del Paraguay S.A., Casilla de Correo 605, Asuncion; tel. 8045-5536-6666
- Perú:** Philips Peruana S.A., Apartado Postal 1841, Lima; tel. 34620-40265
- Philippines:** Electronic Development & Application Center, 2246 Pasong Tamo Street, P.O.B. 911, Makati Commercial Center, Makati Rizal D-708
- Portugal:** Philips Portuguesa S.A.R.L., Rua Joaquim Antonio d'Aquiar 66, Lisboa; tel. 683121/9
- Rwanda:** Philips Rwanda S.A.R.L., B.P. 449, Kigali
- Schweiz-Suisse-Svizzera:** Philips A.G., Binzstrasse 38, Postfach, 8027 Zürich; tel. 051-44 22 11
- Singapore:** Philips Singapore Ltd., 8th Floor, International Bld, 360 Orchard Road, P.O.B. 1358, Singapore; tel. 362211
- South Africa:** South African Philips (Pty) Ltd., P.O.B. 7703, 2, Herb Street, New Doornfontein, Johannesburg; tel. 24-0531
- Suomi:** Oy Philips Ab, Postboks 10255, Helsinki 10; tel. 10915
- Sverige:** Svenska A.B. Philips, Fack, Lidingövägen 50, Stockholm 27; tel. 08/635000
- Taiwan:** Yung Kang Trading Co. Ltd., 6 Nan King East Road, 1 Section, P.O.B. 1467, Taipei; tel. 543540-553528
- Tanzania:** Philips (Tanzania) Ltd., p/a P.O.B. 9970, Nairobi, Kenya
- Thailand:** Philips Thailand Ltd., 283, Silom Road, Bangkok; tel. 36985-8
- Türkiye:** Türk Philips Ticaret A.S., Post Kutusu 504, Istanbul; tel. 447486
- Uruguay:** Philips de Uruguay, Avda Uruguay 1287, Montevideo; tel. 956 41-2-3-4
- U.S.A.:** Philips Electronic Instruments, 750 South Fulton Ave., Mount Vernon, N.Y. 10550; tel. (914) 664-4500
- Venezuela:** C.A. Philips Venezolana, Apartado Postal 1167, Caracas; tel. 72 01 51
- Zambia:** Philips Electrical Ltd., Professional Equipment Division, P.O.B. 553, Kitwe; tel. 2526/7/8